

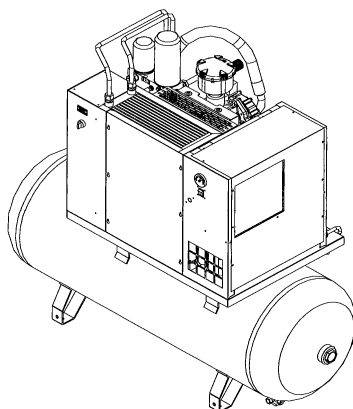


| | |
|-----------------|----|
| Код | |
| 2200780040 | 01 |
| Издание 05/2012 | |

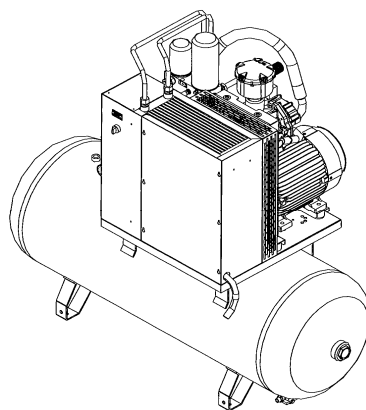
ИНСТРУКЦИЯ И РУКОВОДСТВО ПО ТЕХНИЧЕСКОМУ ОБСЛУЖИВАНИЮ

МАЛОШУМНЫЕ КОМПРЕССОРНЫЕ УСТАНОВКИ С ВИНТОВЫМ РОТОРОМ

Л.С. 3 - 4 - 5,5 - 7,5 - 10 - 15 - 20
кВт 2,2 - 3 - 4 - 5,5 - 7,5 - 11 - 15



ЭТУ УСТАНОВКУ НЕОБХОДИМО ПОДКЛЮЧИТЬ К ДВУМ РАЗЛИЧНЫМ ИСТОЧНИКАМ ПИТАНИЯ: ТРЕХФАЗНОМУ ИЛИ ОДНОФАЗНОМУ ДЛЯ КОМПРЕССОРА И ОДНОФАЗНОМУ ДЛЯ ОСУШИТЕЛЯ



ПЕРЕД ВЫПОЛНЕНИЕМ ЛЮБЫХ РАБОТ С КОМПРЕССОРНЫМ БЛОКОМ ВНИМАТЕЛЬНО ПРОЧИТАЙТЕ ДАННОЕ РУКОВОДСТВО.



ДАННАЯ МАШИНА ПРЕДНАЗНАЧЕНА КАК ДЛЯ РАБОТЫ В НЕПРЕРЫВНОМ, ТАК И В ПРЕРЫВИСТОМ РЕЖИМЕ. ОДНАКО ВО ИЗБЕЖАНИЕ ПРОБЛЕМ С КОНДЕНСАЦИЕЙ В МАСЛЕ МАШИНА ДОЛЖНА РАБОТАТЬ ЗАПОЛНЕННОЙ МАСЛОМ НЕ МЕНЕЕ ЧЕМ НА 10% ОБЩЕЙ ЕМКОСТИ. УБЕДИТЕСЬ В ОТСУТСТВИИ КОНДЕНСАЦИИ В МАСЛЕ, ВЫПОЛНИВ ИНСТРУКЦИИ, ПРИВЕДЕННЫЕ

СОДЕРЖАНИЕ

РАЗДЕЛ А: ИНФОРМАЦИЯ ДЛЯ ПОЛЬЗОВАТЕЛЯ

- 1.0 ОБЩИЕ СВЕДЕНИЯ
- 2.0 НАЗНАЧЕНИЕ
- 3.0 ЭКСПЛУАТАЦИЯ
- 4.0 ОБЩИЕ СТАНДАРТЫ БЕЗОПАСНОСТИ
- 5.0 ОПИСАНИЕ ПРЕДУПРЕЖДАЮЩИХ СИГНАЛОВ
- 6.0 ОПАСНЫЕ ЗОНЫ
- 7.0 ЗАЩИТНЫЕ УСТРОЙСТВА
- 8.0 РАСПОЛОЖЕНИЕ ТАБЛИЧЕК
- 9.0 КОМПРЕССОРНАЯ
- 10.0 ТРАНСПОРТИРОВКА И ТАКЕЛАЖНЫЕ РАБОТЫ
- 11.0 РАСПАКОВКА
- 12.0 УСТАНОВКА
- 13.0 РАЗМЕРЫ И ТЕХНИЧЕСКИЕ ДАННЫЕ
- 14.0 РИСУНКИ УСТРОЙСТВА
- 15.0 ОБЫЧНОЕ ТЕХНИЧЕСКОЕ ОБСЛУЖИВАНИЕ, ВЫПОЛНЯЕМОЕ ПОЛЬЗОВАТЕЛЕМ
- 16.0 ПЕРИОДЫ НЕАКТИВНОСТИ
- 17.0 УТИЛИЗАЦИЯ ОСУШИТЕЛЕЙ
- 18.0 ПЕРЕЧЕНЬ ЗАПАСНЫХ ЧАСТЕЙ ДЛЯ ТЕХНИЧЕСКОГО ОБСЛУЖИВАНИЯ
- 19.0 ПОИСК И УСТРАНЕНИЕ НЕИСПРАВНОСТЕЙ, ДЕЙСТВИЯ В АВАРИЙНЫХ СИТУАЦИЯХ

ЧАСТЬ В: ИНФОРМАЦИЯ ДЛЯ КВАЛИФИЦИРОВАННОГО ТЕХНИЧЕСКОГО ПЕРСОНАЛА

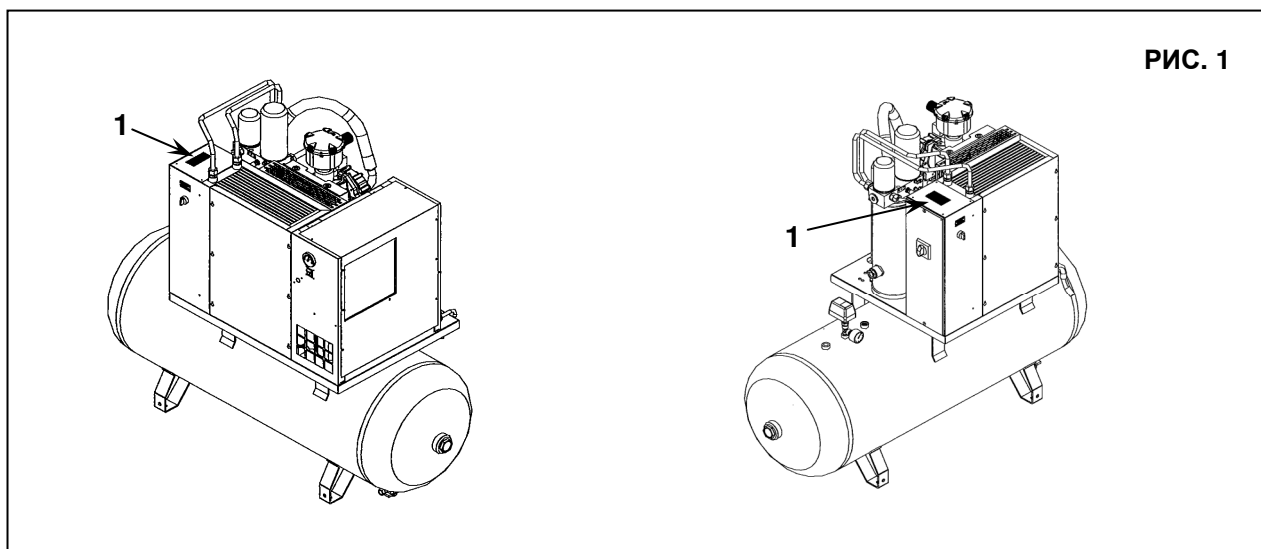
- 20.0 ВКЛЮЧЕНИЕ
- 21.0 ДЛЯ ПРОВЕДЕНИЯ ОБЩИХ РАБОТ ПО ОБЫЧНОМУ ТЕХНИЧЕСКОМУ ОБСЛУЖИВАНИЮ
НЕОБХОДИМ ОБУЧЕННЫЙ ПЕРСОНАЛ
- 22.0 ЗАМЕНА МАСЛА
- 23.0 ЗАМЕНА МАСЛОУДЕПЛИТЕЛЬНОГО ФИЛЬТРА
- 24.0 НАТЯЖЕНИЕ РЕМНЯ
- 25.0 ЗАМЕНА РЕМНЯ
- 26.0 ПРИНЦИПИАЛЬНАЯ СХЕМА
- 27.0 КАЛИБРОВКА ОСУШИТЕЛЯ
- ЭЛЕКТРИЧЕСКАЯ СХЕМА (НА ЗАДНЕЙ КРЫШКЕ)

ВНИМАНИЕ: ВНУТРИ ЭЛЕКТРИЧЕСКОЙ ПАНЕЛИ КОМПРЕССОРА НАХОДИТСЯ ЭКЗЕМПЛЯР СХЕМЫ ПРОВОДКИ

МАЛОШУМНЫЕ КОМПРЕССОРНЫЕ УСТАНОВКИ С ВИНТОВЫМ РОТОРОМ

**Л.С. 3 - 4 - 5,5 - 7,5 - 10 - 15 - 20
кВт 2,2 - 3 - 4 - 5,5 - 7,5 - 11 - 15**

ИДЕНТИФИКАЦИОННЫЕ СВЕДЕНИЯ О МАШИНЕ И ПРОИЗВОДИТЕЛЕ



Расположение таблички с паспортными данными Рис. 1

АДРЕСА ЦЕНТРОВ ТЕХНИЧЕСКОЙ ПОДДЕРЖКИ

В случае поломки или неисправности машины выключите питание. Не пытайтесь открыть машину.
 В случае необходимости ремонта обратитесь в центр технической поддержки, авторизованный производителем, и требуйте использования фирменных запасных деталей.
 В противном случае устройство может стать небезопасным.

ВВЕДЕНИЕ

Храните данное руководство в надежном месте и используйте его получения справочной информации.
 Руководство по использованию и обслуживанию является неотъемлемой частью машины. Перед выполнением любых работ с компрессорным блоком внимательно прочитайте данное руководство.
 Установка и все работы с блоком компрессора должны соответствовать действующим нормативным актам по электрическим установкам и нормам техники безопасности.

ХАРАКТЕРИСТИКИ И ТЕХНИКА БЕЗОПАСНОСТИ

МАШИНА С АВТОМАТИЧЕСКИМ ЗАПУСКОМ



ПЕРЕД СНЯТИЕМ ЗАЩИТНЫХ КОЖУХОВ ДЛЯ ВЫПОЛНЕНИЯ ТЕХНИЧЕСКОГО ОБСЛУЖИВАНИЯ НЕОБХОДИМО ОТКЛЮЧИТЬ ЭЛЕКТРИЧЕСКОЕ ПИТАНИЕ И СБРОСИТЬ ОСТАТОЧНОЕ ДАВЛЕНИЕ В УСТАНОВКЕ.

РАБОТЫ ЛЮБОЙ СЛОЖНОСТИ НА ЭЛЕКТРИЧЕСКОЙ УСТАНОВКЕ ДОЛЖНЫ ВЫПОЛНЯТЬСЯ КВАЛИФИЦИРОВАННЫМ ПЕРСОНАЛОМ.

ДАННОЕ УСТРОЙСТВО НЕ ПРЕДНАЗНАЧЕНО ДЛЯ ИСПОЛЬЗОВАНИЯ ВНЕ ПОМЕЩЕНИЙ

ДАННОЕ УСТРОЙСТВО СООТВЕТСТВУЕТ ОСНОВНЫМ ТРЕБОВАНИЯМ ТЕХНИКИ БЕЗОПАСНОСТИ, ПРЕДУСМОТРЕННЫМ ЕВРОПЕЙСКИМ СТАНДАРТОМ (2006/42 CE).

ЗАПРЕЩАЕТСЯ СБРАСЫВАТЬ В ОКРУЖАЮЩУЮ СРЕДУ СМАЗОЧНЫЕ И ДРУГИЕ ЖИДКОСТИ, ИСПОЛЬЗУЕМЫЕ В УСТРОЙСТВЕ. ЗАГРЯЗНЯЮЩИЕ И ОПАСНЫЕ ВЕЩЕСТВА ДОЛЖНЫ БЫТЬ УТИЛИЗИРОВАНЫ АВТОРИЗОВАННЫМИ И СПЕЦИАЛИЗИРОВАННЫМИ ФИРМАМИ В СООТВЕТСТВИИ С РАЗЛИЧНОЙ ТИПОЛОГИЕЙ ВЕЩЕСТВ.

ОТСОРТИРУЙТЕ ДЕТАЛИ КОМПРЕССОРА В СООТВЕТСТВИИ С МАТЕРИАЛОМ, ИЗ КОТОРОГО ОНИ ИЗГОТОВЛЕННЫ: ПЛАСТИК, МЕДЬ, СТАЛЬ, МАСЛЯНЫЕ ФИЛЬТР, ВОЗДУШНЫЕ ФИЛЬТРЫ И Т.Д.

Производитель не несет ответственности за ущерб, причиненный в результате небрежности или несоблюдения приведенных выше инструкций.

ВОЗДУШНЫЙ РЕСИВЕР И ПРЕДОХРАНИТЕЛЬНЫЙ КЛАПАН:

- Во избежание внутренней коррозии, которая может представлять угрозу безопасности резервуара со сжатым воздухом, **образовавшийся конденсат должен сбрасываться не реже, чем раз в день.** Если на воздушный ресивер установлен автоматический дренаж, необходимо еженедельно проверять работу автоматического клапана и при необходимости устранять неисправности.
- **Толщину ресивера необходимо проверять ежегодно, а также соблюдая требования законодательства страны, где эксплуатируется ресивер.**
- **Если толщина стенок станет меньше минимально допустимой величины, указанной в документации на резервуар, запрещается дальнейшая эксплуатация резервуара, и требуется его замена.**
- Резервуар разрешается использовать в диапазоне температур, приведенном в Заявлении о Соответствии.
- **Предохранительные клапаны воздушного ресивера и масляного резервуара необходимо ежегодно проверять и заменять в соответствии с требованиями действующего законодательства.**

НЕСОБЛЮДЕНИЕ ДАННОГО УКАЗАНИЯ МОЖЕТ ПРИВЕСТИ К ВЗРЫВУ ВОЗДУШНОГО РЕСИВЕРА.

Производитель не несет ответственности за ущерб, причиненный в результате небрежности или несоблюдения приведенных выше инструкций.

1.0 ОБЩИЕ СВЕДЕНИЯ

В компрессорных установках используются одноступенчатые винтовые компрессоры с впрыском масла. Система является самонесущей, и для ее крепления к полу не требуются болты или другие устройства. Блок полностью собран на заводе-изготовителе; для его установки необходимы следующие подключения:

- подключение к электропитанию (см. главу по установке)
- подключение к сети сжатого воздуха (см. главу по установке)

2.0 ПРЕДПОЛАГАЕМОЕ ИСПОЛЬЗОВАНИЕ

Компрессор предназначен для получения сжатого воздуха на промышленных предприятиях.

Запрещается использовать данное оборудование в помещениях, в которых существует опасность пожаров или взрывов, или проводятся работы, в ходе которых выделяются вещества, представляющие угрозу в плане пожарной безопасности (растворители, воспламеняющиеся пары, спирты и т.д.).

В частности, запрещается использовать прибор для производства воздуха, предназначенного для дыхания, или воздуха, который будет контактировать с продуктами питания. Подобное использование допускается, если сжатый воздух проходит через соответствующую систему фильтрации (Проконсультируйтесь с производителем по поводу данных областей применения осушителя). Устройство должно использоваться только по назначению. Использование устройства для других целей считается неправильным и необоснованным.

Производитель не несет ответственности за любой ущерб, причиненный в результате неправильного или необоснованного использования устройства.

3.0 ЭКСПЛУАТАЦИЯ

3.1 ЭКСПЛУАТАЦИЯ КОМПРЕССОРА

Электродвигатель и компрессорный блок связаны ременной передачей.

Компрессорный блок забирает наружный воздух через клапан всасывания. Забираемый воздух очищается фильтрующим элементом, установленным выше клапана всасывания. Внутри компрессорного блока воздух и смазывающее масло сжимаются и направляются в маслоотделительный резервуар, в котором масло отделяется от сжатого воздуха; затем воздух вновь очищается маслоотделительным фильтрующим элементом для сведения количества взвешенных частиц масла к минимуму. Установка оснащена соответствующей системой охлаждения воздуха. Также установка оснащена специальным предохранительным термостатом: если температура масла достигает $105 \div 110 \text{ }^\circ\text{C}$, то оборудование автоматически выключается.

3.2 КАЛИБРОВКА ДЛЯ ОСУШИТЕЛЯ

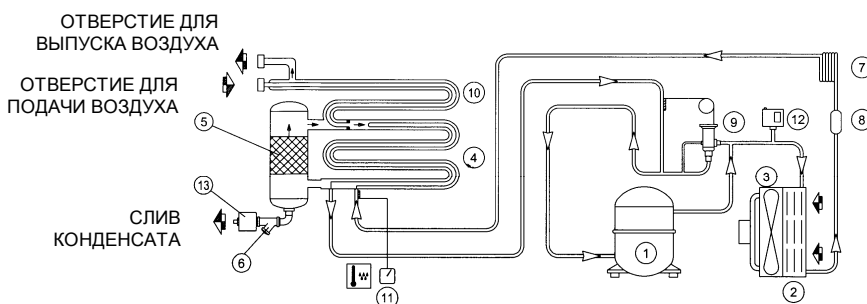
В ходе работы воздух поступает из резервуара в осушитель, затем осушается и направляется в пневматическую сеть. Работа осушителя описана ниже. Газообразный хладагент, поступающий из испарителя (4), всасывается холодильным компрессором (1) и подается в конденсатор (2). В нем происходит конденсация при помощи вентилятора (3); сконденсированный хладагент проходит фильтр-водоотделитель (8), расширяется через капиллярную трубку (7), а затем возвращается в испаритель, где и используется для охлаждения.

В результате теплообмена между хладагентом и сжатым воздухом, противотоком проходящим через испаритель, хладагент испаряется и возвращается в компрессор на новый цикл.

Контур оснащен перепускной системой, которая позволяет регулировать интенсивность охлаждения в зависимости от действительной нагрузки. Регулировка выполняется подачей горячего газа через клапан (9): данный клапан поддерживает постоянное давление хладагента в испарителе; таким образом, значение точки росы никогда не опускается ниже $0 \text{ }^\circ\text{C}$ для предотвращения замерзания конденсата внутри испарителя.

Осушитель работает полностью автоматически; он калибруется на предприятии-изготовителе для точки росы $\sim 3 \text{ }^\circ\text{C}$ и впоследствии не требует дальнейшей калибровки.

СХЕМА ОСУШИТЕЛЯ



4.0 ОБЩИЕ СТАНДАРТЫ БЕЗОПАСНОСТИ

К работе с устройством должен допускаться только обученный и квалифицированный персонал.

Любое вмешательство в работу машины или внесение изменений в ее конструкцию, которые не были согласованы с производителем, снимает с последнего ответственность за любой ущерб, причиненный описанными выше действиями.

Снятие или разрушение защитных устройств является нарушением европейских стандартов безопасности.

ОПАСНО: запрещается эксплуатация компрессора при снятой защите ремня (стр.7, рис.4, поз.7)

ВНИМАНИЕ: ПЕРЕД МАШИНОЙ УСТАНОВЛЕН РАЗЪЕДИНИТЕЛЬ С АВТОМАТИЧЕСКИМ ОТКЛЮЧЕНИЕМ ПРИ СКАЧКАХ МОЩНОСТИ, И ОСНАЩЕННЫЙ ДИФФЕРЕНЦИАЛЬНЫМ УСТРОЙСТВОМ ДЛЯ КАЛИБРОВКИ, СМ. ЭЛЕКТРИЧЕСКУЮ СХЕМУ НА ПОСЛЕДНЕЙ СТРАНИЦЕ.



РАБОТЫ ЛЮБОЙ СЛОЖНОСТИ НА ЭЛЕКТРИЧЕСКОЙ УСТАНОВКЕ ДОЛЖНЫ ВЫПОЛНЯТЬСЯ КВАЛИФИЦИРОВАННЫМ ПЕРСОНАЛОМ.

5.0 ОПИСАНИЕ ПРЕДУПРЕЖДАЮЩИХ СИГНАЛОВ

| | | | |
|---|-------------------------------------|---|------------------------------------|
|  | 1) ВЫБРОС ЖИДКОСТИ |  | 6) ВЫСОКОЕ ДАВЛЕНИЕ |
|  | 2) ОПАСНОЕ ЭЛЕКТРИЧЕСКОЕ НАПРЯЖЕНИЕ |  | 7) ГОРЯЧИЕ ДЕТАЛИ |
|  | 3) ВОЗДУХ НЕ ПРИГОДЕН ДЛЯ ДЫХАНИЯ |  | 8) ДВИЖУЩИЕСЯ ДЕТАЛИ |
|  | 4) ШУМ |  | 9) ВРАЩАЮЩИЙСЯ ВЕНТИЛЯТОР |
|  | 5) МАШИНА С АВТОМАТИЧЕСКИМ ЗАПУСКОМ |  | 10) СЛИВАЙТЕ КОНДЕНСАТ КАЖДЫЙ ДЕНЬ |

5.1 ОПИСАНИЕ ОБЯЗАТЕЛЬНЫХ СИГНАЛОВ

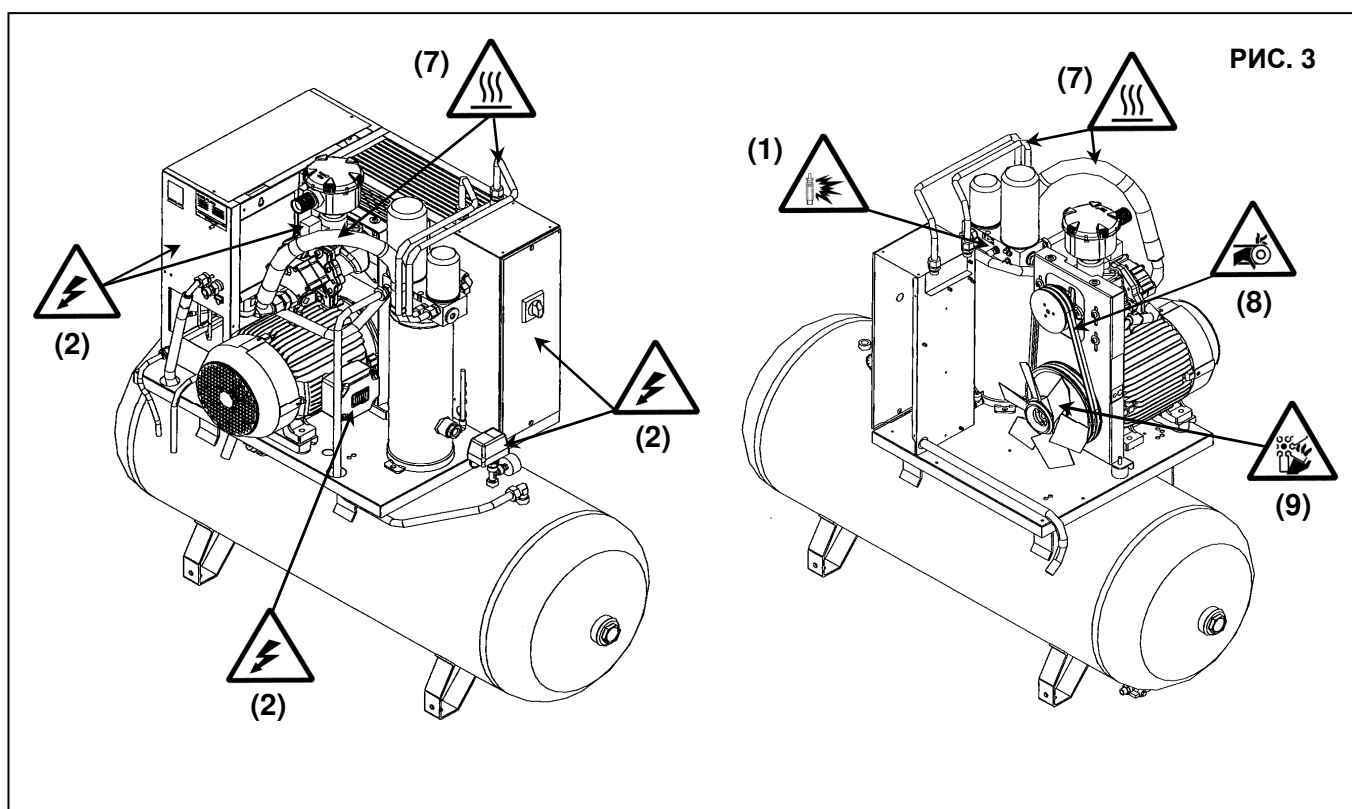
| | | | |
|---|---|--|--|
|  | 11) СМ. ИНСТРУКЦИИ ПО ЭКСПЛУАТАЦИИ И ОБСЛУЖИВАНИЮ | | |
|---|---|--|--|

6.0 ОПАСНЫЕ ЗОНЫ

6.1 ОПАСНЫЕ ЗОНЫ ДЛЯ КОМПРЕССОРНОЙ УСТАНОВКИ



Риски, связанные с устройством

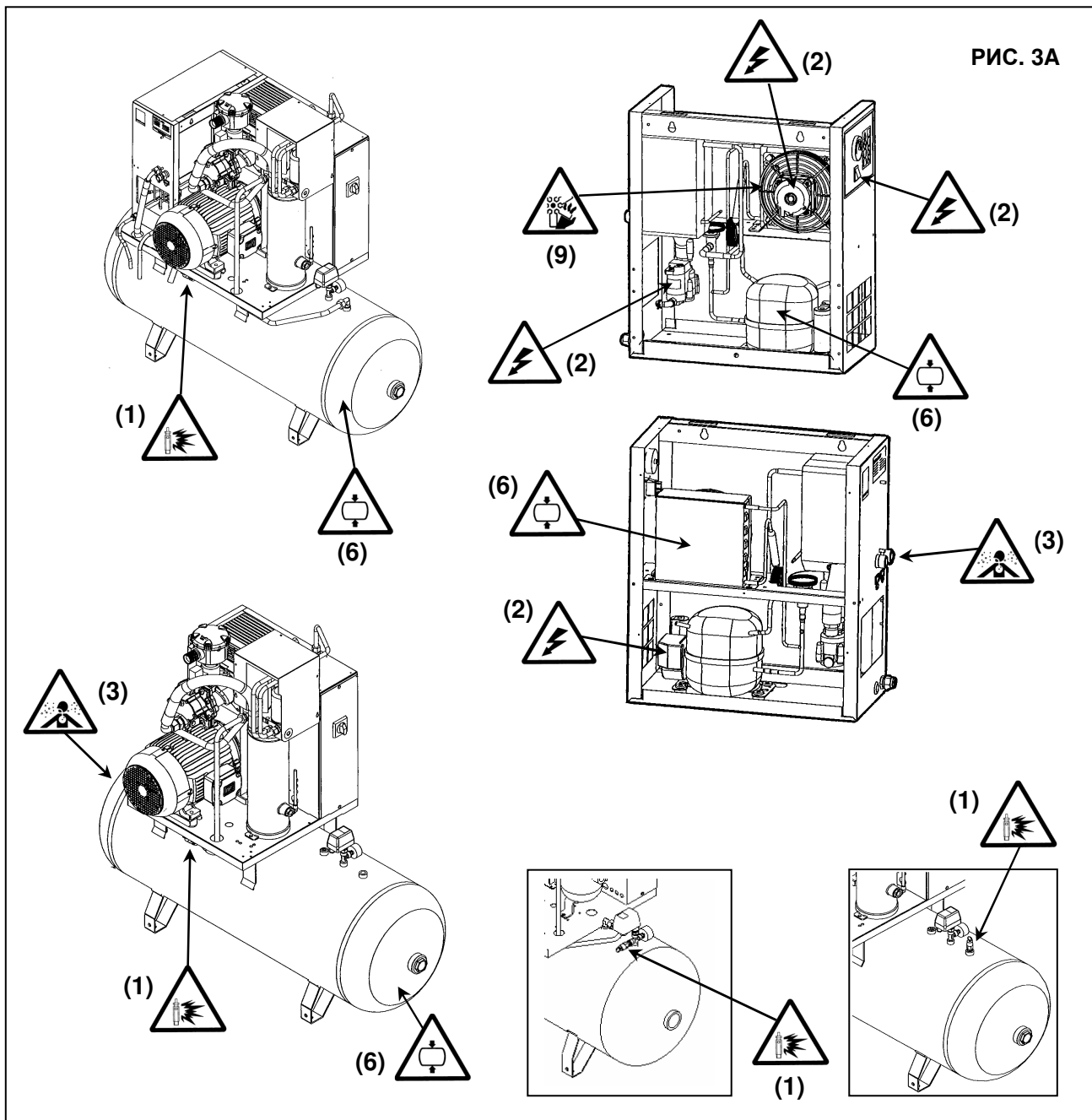


6.2 ОПАСНЫЕ ЗОНЫ ДЛЯ БЛОКА ОСУШИТЕЛЯ И РЕЗЕРВУАРА



Риски, связанные с устройством

РИС. 3А

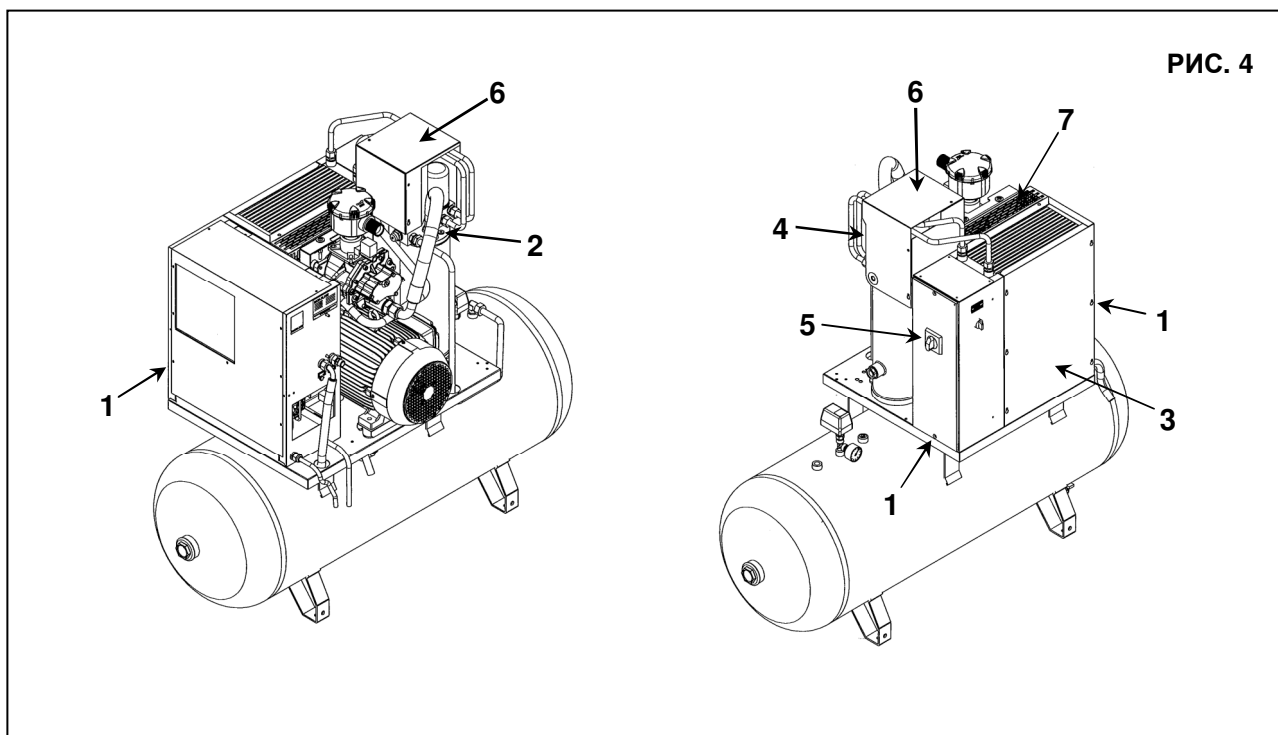


7.0 ЗАЩИТНЫЕ УСТРОЙСТВА

7.1 ЗАЩИТНЫЕ УСТРОЙСТВА ДЛЯ ВИНТОВОГО КОМПРЕССОРА (Рис. 4)

- 1) Предохранительные винты
- 2) Крышка маслозаливной горловины
- 3) Стационарное защитное устройство - вентилятор охлаждения
- 4) Предохранительный клапан
- 5) Аварийный останов
- 6) Защита воздушно-масляного сепаратора
- 7) Защита шкивов

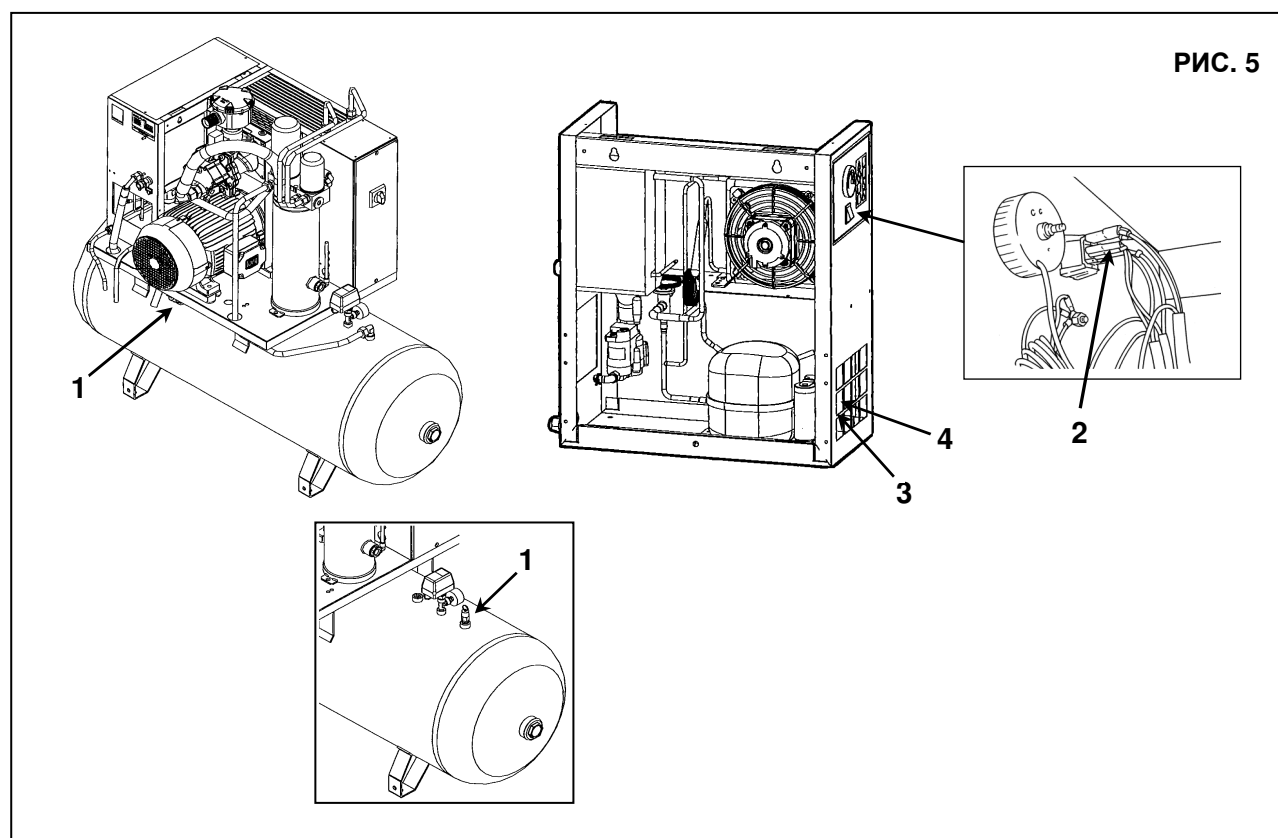
РИС. 4



7.2 ЗАЩИТНЫЕ УСТРОЙСТВА ДЛЯ БЛОКА ОСУШИТЕЛЯ И РЕЗЕРВУАРА

- 1) Предохранительный клапан
- 2) Крышка защитного реле.
- 3) Реле компрессора (автоматическое)
- 4) Защита компрессора от перегрузки

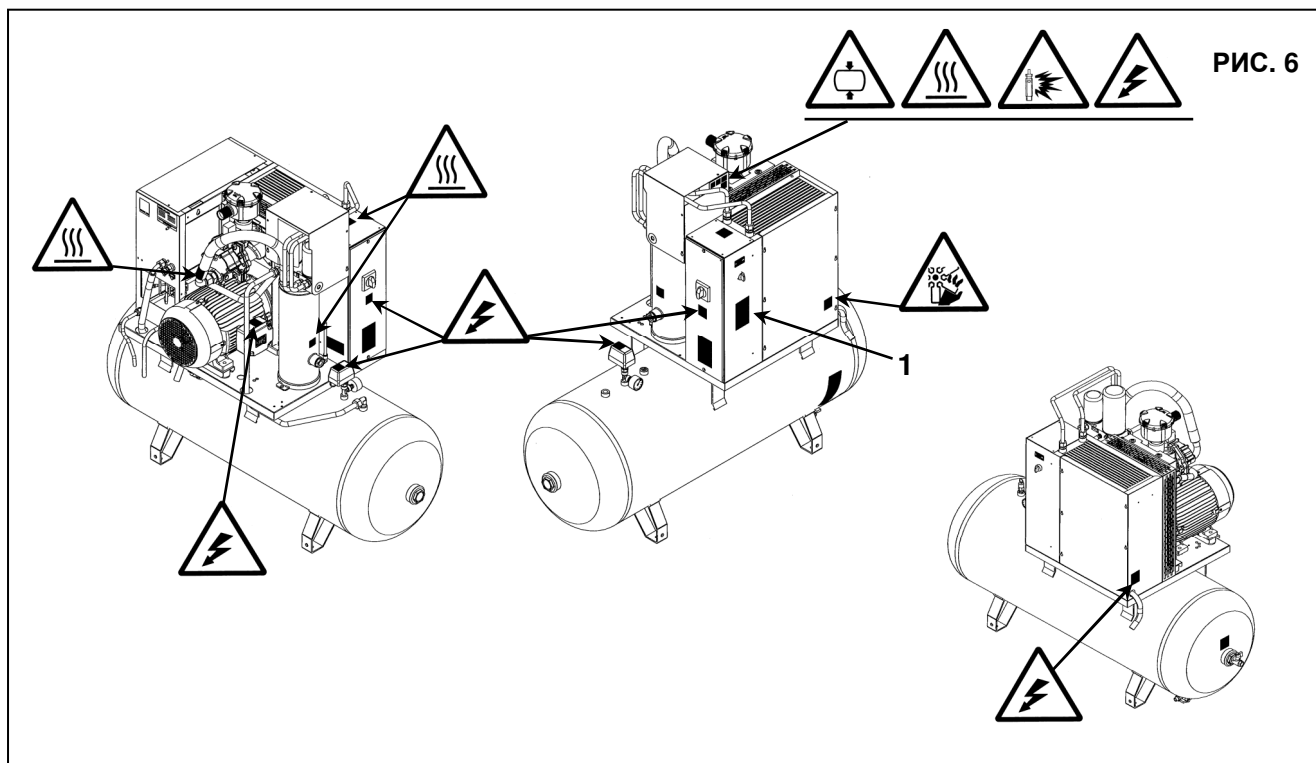
РИС. 5



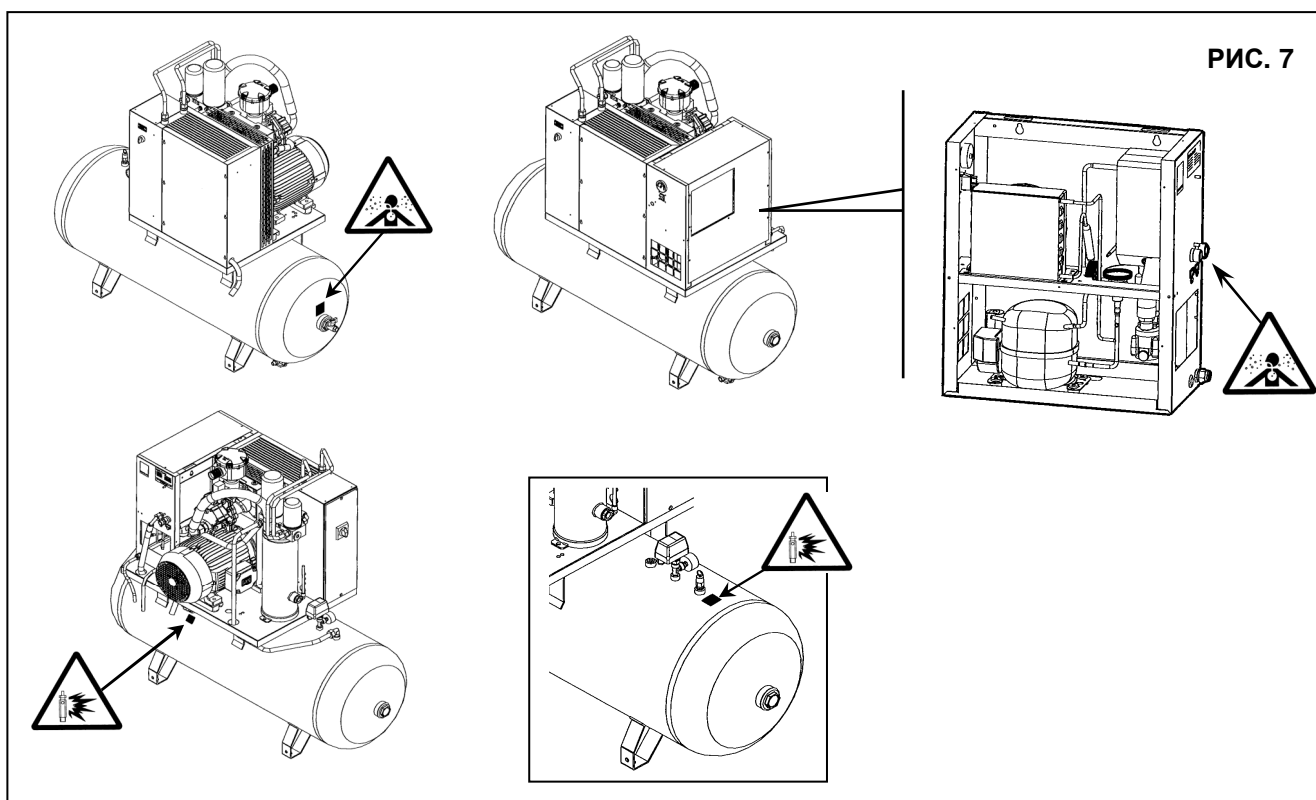
8.0 РАСПОЛОЖЕНИЕ ТАБЛИЧЕК**8.1 РАСПОЛОЖЕНИЕ ПРЕДУПРЕЖДАЮЩИХ ТАБЛИЧЕК НА КОМПРЕССОРНОМ БЛОКЕ**

Таблички, установленные на компрессоре, являются частью устройства и предназначены для безопасности. Запрещается снимать или повреждать таблички по какой-либо причине.

1) Предупреждающая табличка, код 2203 0054 00

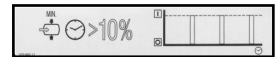
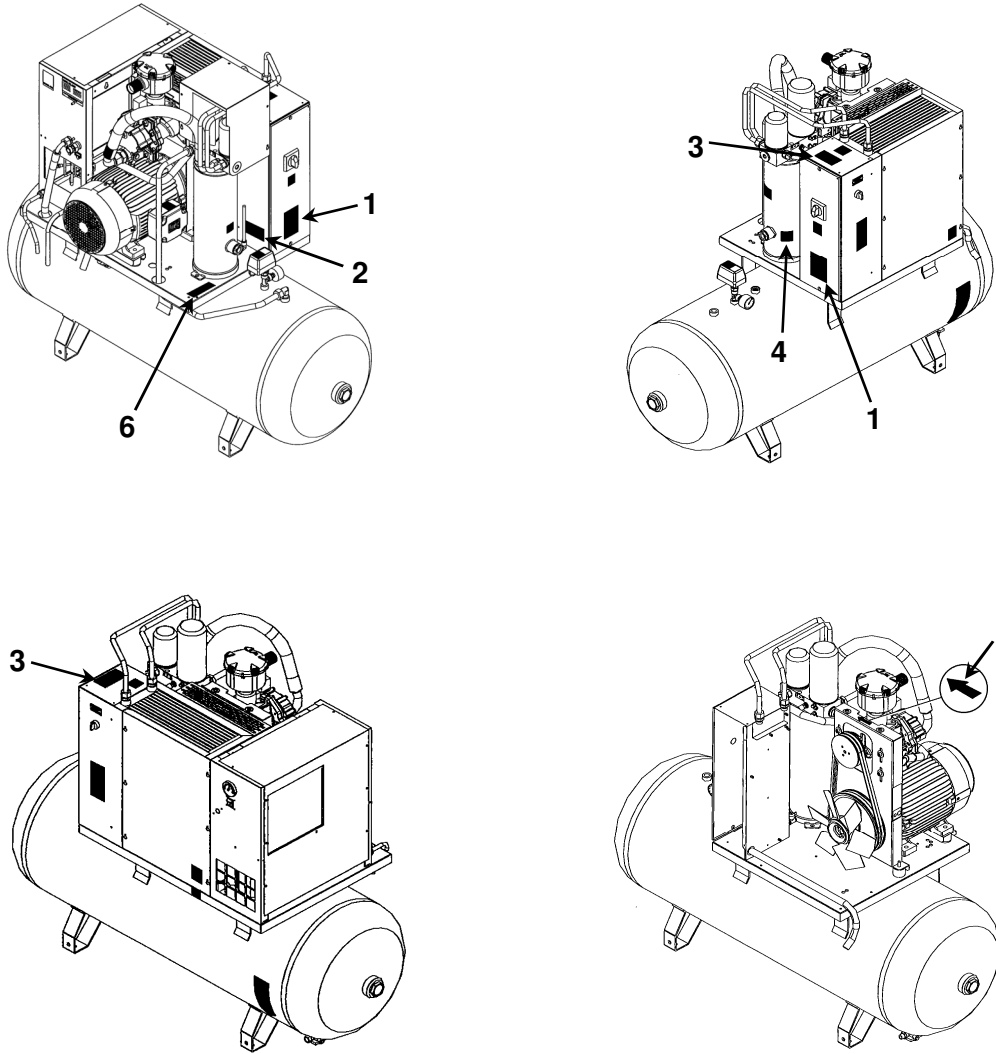
**8.2 РАСПОЛОЖЕНИЕ ПРЕДУПРЕЖДАЮЩИХ ТАБЛИЧЕК НА БЛОКЕ ОСУШИТЕЛЯ И РЕЗЕРВУАРЕ**

Таблички, установленные на компрессоре, являются частью устройства и предназначены для безопасности. Запрещается снимать или повреждать таблички по какой-либо причине.



8.3 РАСПОЛОЖЕНИЕ ПРЕДУПРЕЖДАЮЩИХ ТАБЛИЧЕК НА БЛОКЕ КОМПРЕССОРА

РИС. 8



6

SERVICE KIT 5,5-11-15KW/7,5-10-15-20HP

| | |
|-----------------------|------------|
| Max. | |
| 2.000 Hours (1 year) | 2200902356 |
| 4.000 Hours (2 years) | 2200902354 |
| Fluidtech | 6215715900 |

Protected by **FluidTech** Lubricant

Official Specialist Latest Service Running Hours Type of Service

ORIGINAL PART

2202 9645 00

1

ATTENZIONE: OGNI SETTIMANA, A MACCHINA FREDDA, SCARICARE LA CONDENZA DAL SERBATOIO OLIO.

WARNING: WEEKLY PURGE THE CONDENSING WATER FROM THE OIL TANK WHEN MACHINE IS COLD

2

| | |
|---|------------------------|
| Type: | Product nr: |
| Year: | Weight: Kg. Serial nr: |
| Dryer/Dehum./Trockner/Essiccatore | V Hz Kw Ph |
| Compressor/Compresor/Compresor | V Hz Kw Ph |
| Working Pressure: 10 bar(e) Max Inlet Temperature: 40 C | |
| Max Pressure: 10 bar(e) Max Ambient Temperature: 40 C | |
| Refrigerant type: | Quantity: Kg. |

Made in the EU CE

3

Max.

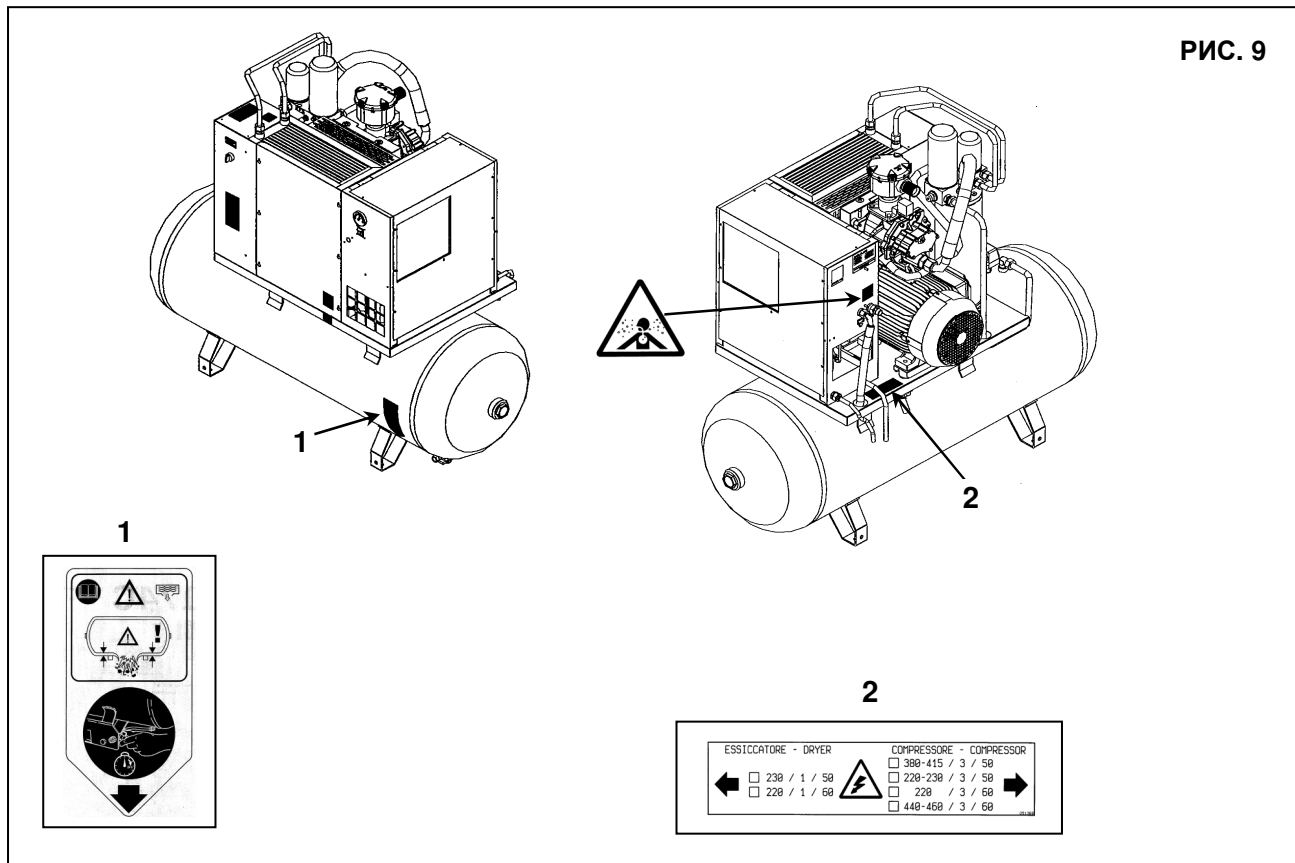
Min.

2202 2 01 0001

4

5

8.4 РАСПОЛОЖЕНИЕ ПРЕДУПРЕЖДАЮЩИХ ТАБЛИЧЕК НА ОСУШИТЕЛЕ - ВОЗДУШНОМ РЕСИВЕРЕ



9.0 КОМПРЕССОРНАЯ

9.1 ПОЛ

Пол должен быть ровным, промышленного типа; общая масса устройства указана в главе 13.0. Учитывайте общую массу устройства при его установке.

9.2 ВЕНТИЛЯЦИЯ

При работе машины температура в компрессорном зале не должна быть выше 40 °C и ниже 5 °C.

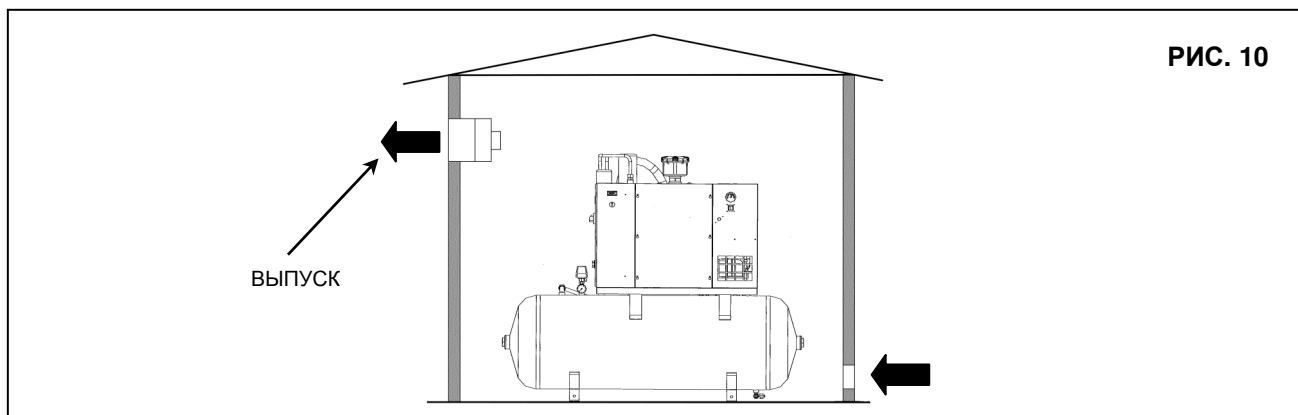
Объем помещения должен быть около 30 м³

Компрессорная должна иметь 2 вентиляционных отверстия площадью около 0,5 м² каждое.

Первое отверстие должно быть выше и предназначаться для выпуска горячего воздуха, а второе - ниже - с целью впуска наружного воздуха для вентиляции.

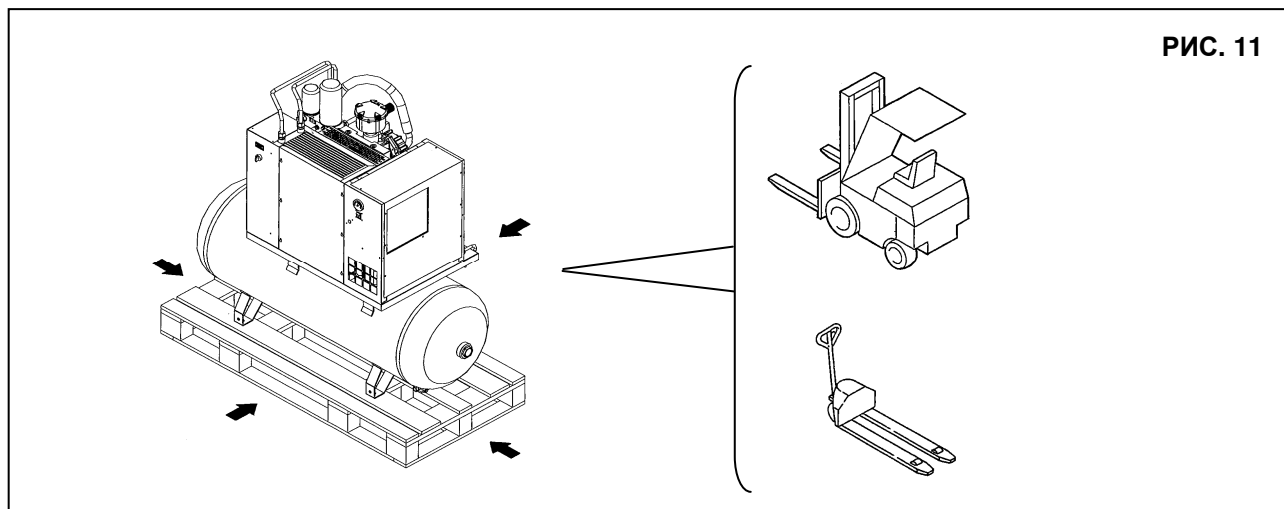
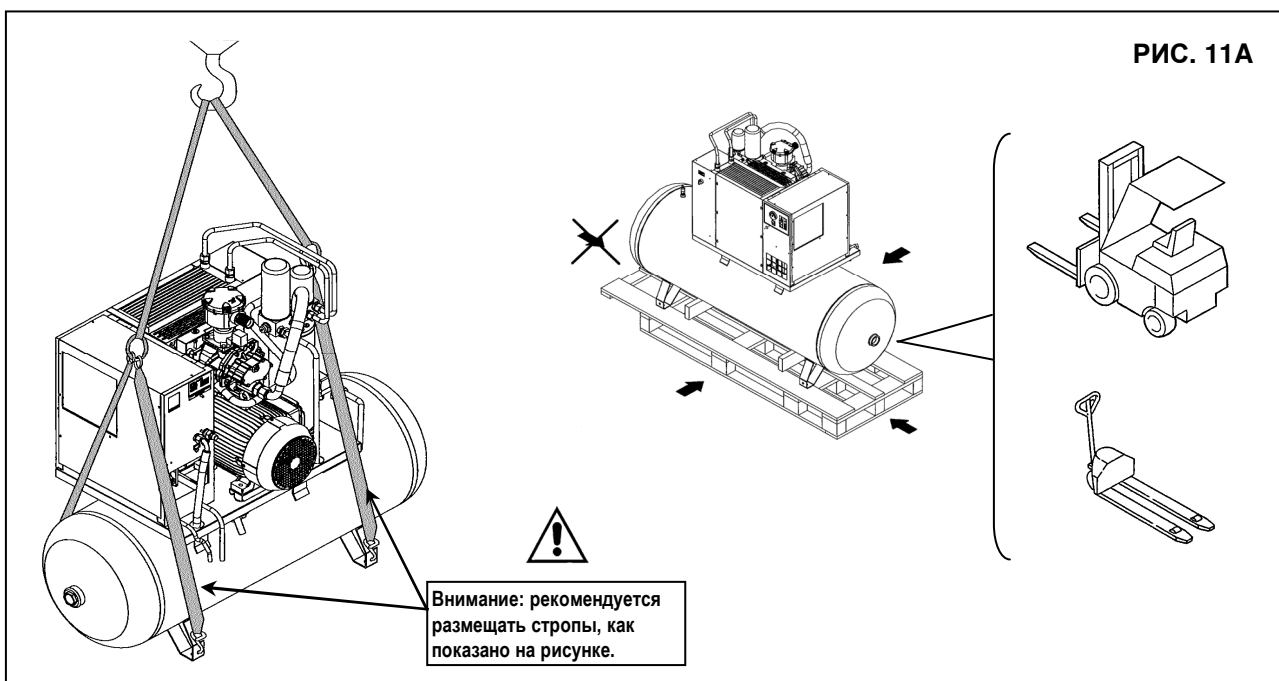
Если окружающая среда запыленная, рекомендуется установка в этом отверстии фильтрующей панели.

9.3 ПРИМЕРЫ УСТРОЙСТВА ВЕНТИЛЯЦИИ В КОМПРЕССОРНОЙ



10.0 ТРАНСПОРТИРОВКА И ТАКЕЛАЖНЫЕ РАБОТЫ

Транспортировка устройства должна выполняться способом, показанным на следующих рисунках.

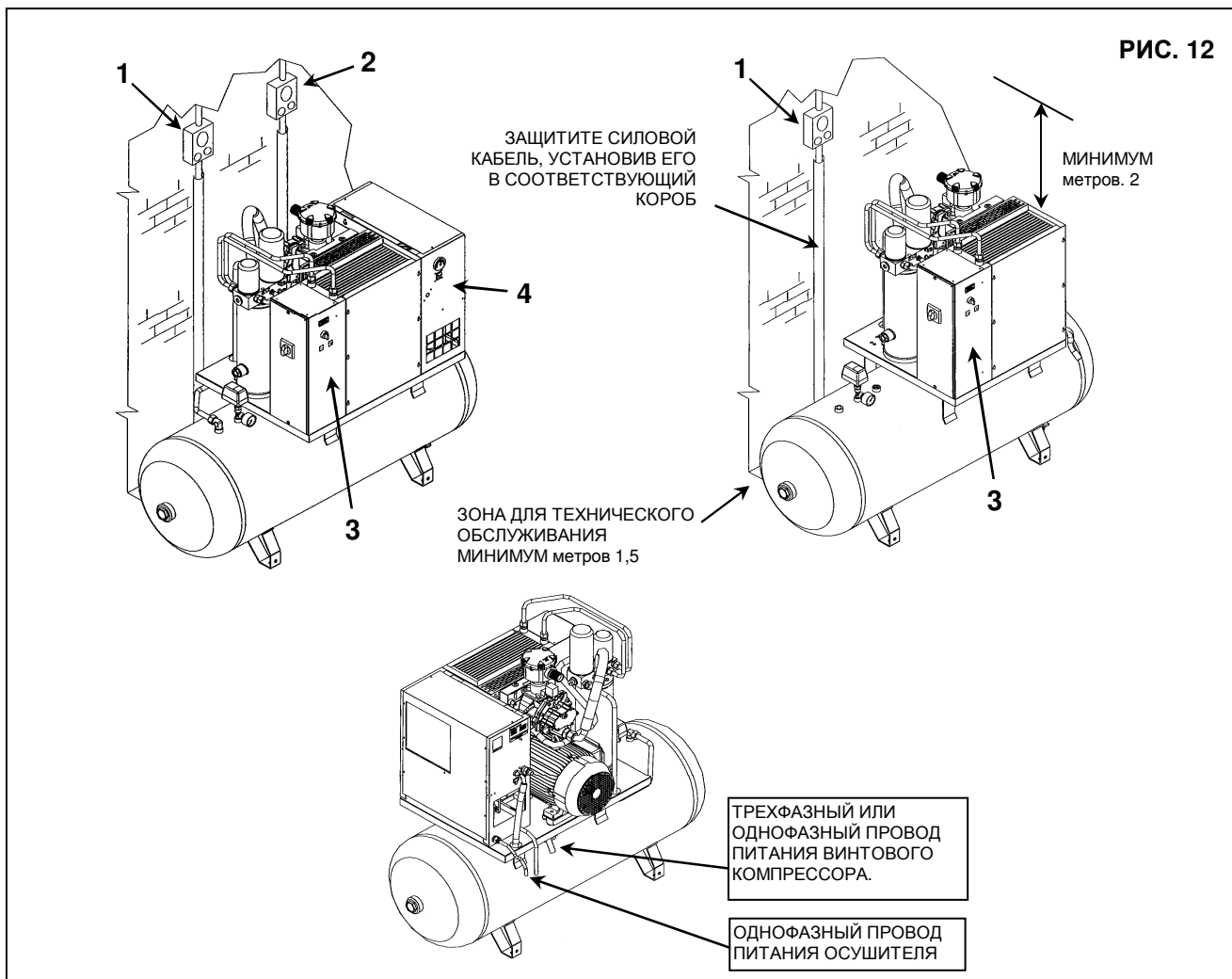
Воздушный ресивер 200 / 270 литров**Воздушный ресивер 500 литров****11.0 РАСПАКОВКА**

После снятия упаковки убедитесь, что устройство не имеет видимых повреждений. Если у вас есть сомнения в исправности устройства, не включайте его и обратитесь в службу технической поддержки или к вашему дилеру. Не оставляйте упаковочный материал (пластиковые пакеты, полистирол, гвозди, винты, дерево, металлические ленты и т.д.) в доступных для детей местах. Не выбрасывайте упаковочные материалы в неполюженные места, так как они представляют потенциальную опасность. Утилизация данных материалов должна выполняться в специализированных центрах сбора отходов.

12.0 УСТАНОВКА**12.1 РАСПОЛОЖЕНИЕ УСТРОЙСТВА**

После распаковки и подготовки компрессорного зала установите машину в нужном месте и проверьте следующие пункты:

- Убедитесь, что вокруг установки присутствует свободное пространство, достаточное для выполнения технического обслуживания (см. рис. 12).
- Убедитесь, что компрессор установлен горизонтально на ровном участке пола.



УБЕДИТЕСЬ, ЧТО ОПЕРАТОР ПОЛНОСТЬЮ ВИДИТ УСТРОЙСТВО, НАХОДЯСЬ У ПУЛЬТА УПРАВЛЕНИЯ. ВБЛИЗИ МАШИНЫ НЕ ДОЛЖНЫ НАХОДИТЬСЯ ПОСТОРОННИЕ ЛЮДИ.

12.2 ЭЛЕКТРИЧЕСКИЕ СОЕДИНЕНИЯ

- Убедитесь, что напряжение источника питания совпадает со значением, указанным на заводской табличке машины.

ВНИМАНИЕ: компрессор, поз. 3, и осушитель, поз. 4, имеют два отдельных подвода питания, трех- или однофазное и однофазное соответственно.

- Проверьте состояние электрических выводов и убедитесь, что обеспечено заземление.
- Убедитесь что в цепи питания до входа в машину предусмотрено устройство автоматического отключения питания при превышении рабочего напряжения, оборудованного схемой подключения дифференциального устройства (см. поз. 1 для компрессора и поз. 2 для сушилки).
- Соблюдая осторожность, подключите силовые кабели установки в соответствии с действующими стандартами.

Эти кабели должны соответствовать требованиям, указанным на электрической схеме машины.



ТОЛЬКО КВАЛИФИЦИРОВАННЫЙ ПЕРСОНАЛ ДОЛЖЕН ИМЕТЬ ДОСТУП К ЭЛЕКТРИЧЕСКОЙ ПАНЕЛИ. ПЕРЕД ТЕМ, КАК ОТКРЫТЬ ДВЕРЦУ ЭЛЕКТРИЧЕСКОЙ ПАНЕЛИ, ВЫКЛЮЧИТЕ ПИТАНИЕ.

СОБЛЮДЕНИЕ ДЕЙСТВУЮЩИХ ТРЕБОВАНИЙ ПО ЭЛЕКТРИЧЕСКИМ УСТАНОВКАМ ЯВЛЯЕТСЯ ЧРЕЗВЫЧАЙНО ВАЖНЫМ ДЛЯ БЕЗОПАСНОСТИ ОПЕРАТОРА И ЗАЩИТЫ УСТАНОВКИ.

КАБЕЛИ, РАЗЪЕМЫ И ИСПОЛЬЗУЕМЫЕ ДЛЯ СОЕДИНЕНИЙ ЭЛЕКТРИЧЕСКИЕ МАТЕРИАЛЫ ВСЕХ ПРОЧИХ ТИПОВ ДОЛЖНЫ БЫТЬ ПРИГОДНЫМИ ДЛЯ ИСПОЛЬЗОВАНИЯ И СООТВЕТСТВОВАТЬ ТРЕБОВАНИЯМ, ПРЕДЪЯВЛЯЕМЫМ ДЕЙСТВУЮЩЕЙ НОРМАТИВНОЙ ДОКУМЕНТАЦИЕЙ.

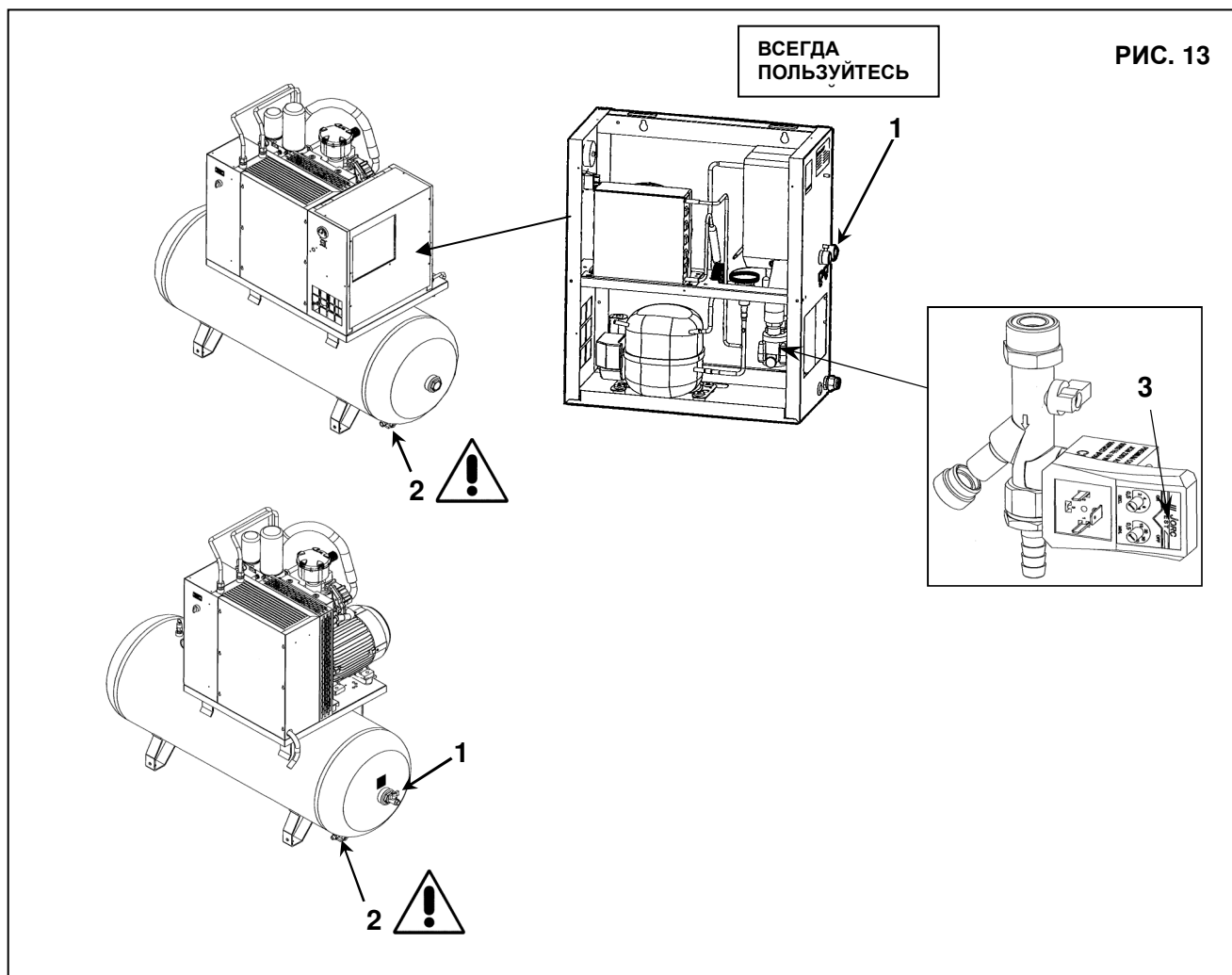
12.3 ПОДКЛЮЧЕНИЕ К СЕТИ СЖАТОГО ВОЗДУХА

Установите ручной отсечной клапан, поз. 1, между установкой и сетью сжатого воздуха для отключения подачи воздуха в компрессор при выполнении технического обслуживания (см. рис. 13).



ТРУБКИ, ФИТИНГИ И РАЗЪЕМЫ, ИСПОЛЬЗУЕМЫЕ ДЛЯ ПОДКЛЮЧЕНИЯ ЭЛЕКТРОКОМПРЕССОРА К СЕТИ СЖАТОГО ВОЗДУХА ДОЛЖНЫ БЫТЬ ПРИГОДНЫМИ ДЛЯ ИСПОЛЬЗОВАНИЯ И СООТВЕТСТВОВАТЬ ТРЕБОВАНИЯМ, ПРЕДЪЯВЛЯЕМЫМ ДЕЙСТВУЮЩЕЙ НОРМАТИВНОЙ ДОКУМЕНТАЦИЕЙ СТРАНЫ УСТАНОВКИ.

ПРОИЗВОДИТЕЛЬ НЕ НЕСЕТ ОТВЕТСТВЕННОСТИ ЗА УЩЕРБ, ПРИЧИНЕННЫЙ НЕСОБЛЮЖДЕНИЕМ ДАННЫХ ИНСТРУКЦИЙ. НЕСОБЛЮЖДЕНИЕ ИНСТРУКЦИЙ МОЖЕТ ПРИВЕСТИ К ПРЕКРАЩЕНИЮ ДЕЙСТВИЯ ГАРАНТИИ.



Ручной слив конденсата, поз. 2, Рис. 13, и автоматический слив конденсата, поз. 3, Рис. 13, проведены снаружи машины гибкими трубками, которые можно проверить. Слив должен соответствовать местным действующим нормативным актам.



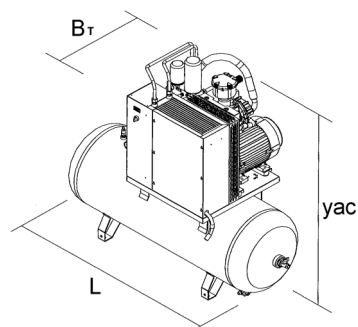
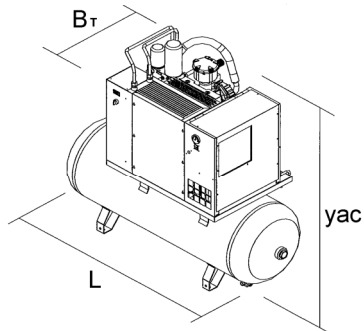
ПРОИЗВОДИТЕЛЬ НЕ НЕСЕТ ОТВЕТСТВЕННОСТИ ЗА УЩЕРБ, ПРИЧИНЕННЫЙ НЕСОБЛЮЖДЕНИЕМ ДАННЫХ ИНСТРУКЦИЙ. НЕСОБЛЮЖДЕНИЕ ИНСТРУКЦИЙ МОЖЕТ ПРИВЕСТИ К ПРЕКРАЩЕНИЮ ДЕЙСТВИЯ ГАРАНТИИ.

12.4 ВКЛЮЧЕНИЕ

См. раздел В данного руководства, Глава 20.0

13.0 РАЗМЕРЫ И ТЕХНИЧЕСКИЕ ДАННЫЕ (Л.С. 3-4-5,5-7,5-10 / кВт 2,2-3-4-5,5-7,5)

Воздушный ресивер 200 литров

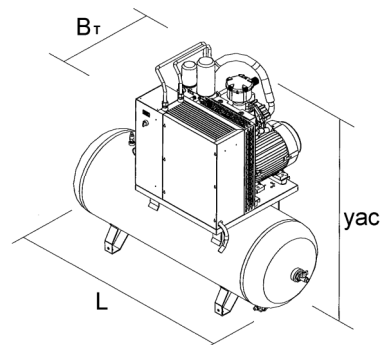
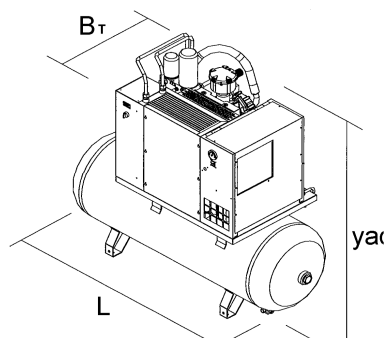


| | | | | |
|--|---------------|-----|------|---------------------------------|
| Л.С. 3-4-5,5-7,5-10 кВт 2,2-3-4-5,5-7,5 | Габариты (мм) | | | Штуцер для подачи воздуха |
| | L | Вт | час | |
| | 1440 | 680 | 1250 | 1/2 дюйма |

| | | | | |
|--|---------------|-----|------|---------------------------------|
| Л.С. 3-4-5,5-7,5-10 кВт 2,2-3-4-5,5-7,5 | Габариты (мм) | | | Штуцер для подачи воздуха |
| | L | Вт | час | |
| | 1440 | 680 | 1250 | 1/2 дюйма |

| | Л.С. 3 кВт 2,2 | Л.С. 3 кВт 2,2 | Л.С. 4 кВт 3 | Л.С. 4 кВт 3 | Л.С. 5,5 кВт 4 | Л.С. 5,5 кВт 4 | Л.С. 7,5 кВт 5,5 | Л.С. 7,5 кВт 5,5 | Л.С. 10 кВт 7,5 | Л.С. 10 кВт 7,5 |
|---------------------------------------|----------------------------------|-------------------|-----------------|-----------------|-------------------|-------------------|---------------------|---------------------|--------------------|--------------------|
| Настройка давления бар (изб.) | 8 | 10 | 8 | 10 | 8 | 10 | 8 | 10 | 8 | 10 |
| Стандартная производительность л/мин. | 297 | 220 | 350 | 280 | 495 | 415 | 641 | 557 | 948 | 802 |
| Масса нетто кг (без осушителя) | 115 | 115 | 121 | 121 | 122 | 122 | 124 | 124 | 180 | 180 |
| Масса нетто кг (с осушителем) | 141 | 141 | 147 | 147 | 148 | 148 | 150 | 150 | 207 | 207 |
| Настройка термостата °С | 105 ÷ 110 (неизменяемая уставка) | | | | | | | | | |
| Уровень шума. дБ(А) | 74 | 74 | 75 | 75 | 76 | 76 | 78 | 78 | 77 | 77 |
| Объем масла литров | ~ 2,5 | ~ 2,5 | ~ 2,5 | ~ 2,5 | ~ 2,5 | ~ 2,5 | ~ 2,5 | ~ 2,5 | ~ 2,5 | ~ 2,5 |

Воздушный ресивер 270 литров



| | | | | |
|--|---------------|-----|------|---------------------------------|
| Л.С. 3-4-5,5-7,5-10 кВт 2,2-3-4-5,5-7,5 | Габариты (мм) | | | Штуцер для подачи воздуха |
| | L | Вт | час | |
| | 1550 | 680 | 1280 | 1/2 дюйма |

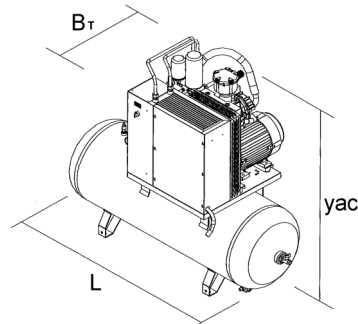
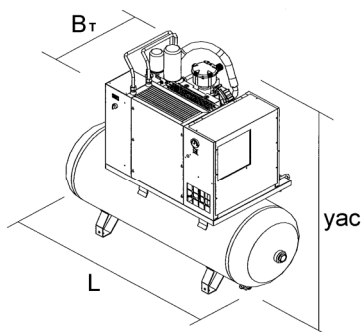
| | | | | |
|--|---------------|-----|------|---------------------------------|
| Л.С. 3-4-5,5-7,5-10 кВт 2,2-3-4-5,5-7,5 | Габариты (мм) | | | Штуцер для подачи воздуха |
| | L | Вт | час | |
| | 1550 | 680 | 1320 | 1/2 дюйма |

| | Л.С. 3 кВт 2,2 | Л.С. 3 кВт 2,2 | Л.С. 4 кВт 3 | Л.С. 4 кВт 3 | Л.С. 5,5 кВт 4 | Л.С. 5,5 кВт 4 | Л.С. 7,5 кВт 5,5 | Л.С. 7,5 кВт 5,5 | Л.С. 10 кВт 7,5 | Л.С. 10 кВт 7,5 |
|---------------------------------------|-------------------|-------------------|-----------------|-----------------|-------------------|-------------------|---------------------|---------------------|--------------------|--------------------|
| Настройка давления бар (изб.) | 8 | 10 | 8 | 10 | 8 | 10 | 8 | 10 | 8 | 10 |
| Стандартная производительность л/мин. | 297 | 220 | 350 | 280 | 495 | 415 | 641 | 557 | 948 | 802 |
| Масса нетто кг (без осушителя) | 128 | 128 | 134 | 134 | 135 | 135 | 137 | 137 | 193 | 193 |
| Масса нетто кг (с осушителем) | 154 | 154 | 160 | 160 | 161 | 161 | 163 | 163 | 220 | 220 |

| | | | | | | | | | | |
|-------------------------|----------------------------|-------|-------|-------|-------|-------|-------|-------|-------|-------|
| Настройка термостата °С | 105 ÷ 110 (taratura fissa) | | | | | | | | | |
| Уровень шума, дБ(А) | 74 | 74 | 75 | 75 | 76 | 76 | 78 | 78 | 77 | 77 |
| Объем масла литров | ~ 2,5 | ~ 2,5 | ~ 2,5 | ~ 2,5 | ~ 2,5 | ~ 2,5 | ~ 2,5 | ~ 2,5 | ~ 2,5 | ~ 2,5 |

13.1 РАЗМЕРЫ И ТЕХНИЧЕСКИЕ ДАННЫЕ (Л.С. 10-15-20 / кВт 7,5-11-15)

Воздушный ресивер 270 литров

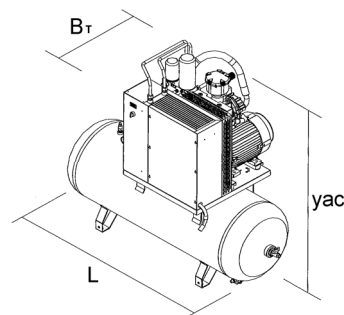
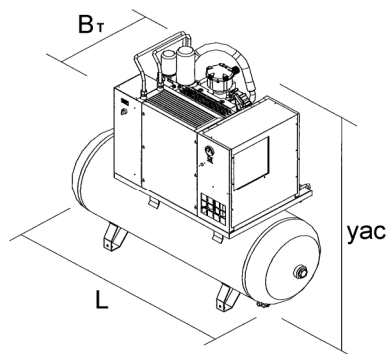


| | | | | |
|-------------------------|---------------|-----|------|---------------------------------|
| Л.С. 15-20 кВт 11-15 | Габариты (мм) | | | Штуцер для подачи воздуха |
| | L | Вт | час | |
| | 1553 | 682 | 1345 | 1/2 дюйма |

| | | | | |
|-------------------------|---------------|-----|------|---------------------------------|
| Л.С. 15-20 кВт 11-15 | Габариты (мм) | | | Штуцер для подачи воздуха |
| | L | Вт | час | |
| | 1553 | 682 | 1345 | 3/4 дюйма |

| | Л.С. 15 кВт 11 | Л.С. 15 кВт 11 | Л.С. 20 кВт 15 | Л.С. 20 кВт 15 | | | | |
|---------------------------------------|----------------------------------|-------------------|-------------------|-------------------|--|--|--|--|
| Настройка давления бар (изб.) | 8 | 10 | 8 | 10 | | | | |
| Стандартная производительность л/мин. | 1408 | 1285 | 1631 | 1473 | | | | |
| Масса нетто кг (без осушителя) | 198 | 198 | 213 | 213 | | | | |
| Масса нетто кг (с осушителем) | 237 | 237 | 252 | 252 | | | | |
| Настройка термостата °С | 105 ÷ 110 (неизменяемая уставка) | | | | | | | |
| Уровень шума, дБ(А) | 78 | 78 | 80 | 80 | | | | |
| Объем масла литров | ~ 3 | ~ 3 | ~ 3 | ~ 3 | | | | |

Воздушный ресивер 500 литров




| | | | | |
|--------------------------------|---------------|-----|------|---------------------------------|
| Л.С. 10-15-20 кВт 7,5-11-15 | Габариты (мм) | | | Штуцер для подачи воздуха |
| | L | Вт | час | |
| | 1935 | 720 | 1475 | 1/2 дюйма |

| | | | | |
|--------------------------------|---------------|-----|------|---------------------------------|
| Л.С. 10-15-20 кВт 7,5-11-15 | Габариты (мм) | | | Штуцер для подачи воздуха |
| | L | Вт | час | |
| | 1935 | 720 | 1475 | 1/2 дюйма |

| | Л.С. 15 кВт 11 | Л.С. 15 кВт 11 | Л.С. 15 кВт 11 | Л.С. 20 кВт 15 | Л.С. 20 кВт 15 | Л.С. 20 кВт 15 | | |
|---------------------------------------|----------------------------------|-------------------|-------------------|-------------------|-------------------|-------------------|--|--|
| Настройка давления бар (изб.) | 8 | 10 | 13 | 8 | 10 | 13 | | |
| Стандартная производительность л/мин. | 1408 | 1285 | 1034 | 1631 | 1473 | 1224 | | |
| Масса нетто кг (без осушителя) | 260 | 260 | 292 | 275 | 275 | 307 | | |
| Масса нетто кг (с осушителем) | 299 | 299 | 331 | 314 | 314 | 346 | | |
| Настройка термостата °С | 105 ÷ 110 (неизменяемая уставка) | | | | | | | |

АНГЛИЙСКИЙ

| | | | | | | | | | |
|---------------------|----|----|----|----|----|----|--|--|--|
| Уровень шума, дБ(А) | 78 | 78 | 78 | 80 | 80 | 80 | | | |
| Объем масла литров | ~3 | ~3 | ~3 | ~3 | ~3 | ~3 | | | |

| ТИП ОСУШИТЕЛЯ | Масса кг. | R 134a кг. | | Номинальн ая | | Номинал ьная | | Номинальная мощность (Вт) | | бар МАКС.  |
|---------------|-----------|------------|-------|--------------|-------|--------------|-------|---------------------------|-------|--|
| | | 50 Гц | 60 Гц | 50 Гц | 60 Гц | 50 Гц | 60 Гц | 50 Гц | 60 Гц | |
| A1 | 26 | 0,190 | 0,190 | 135 | 125 | 29 | 42 | 164 | 172 | bar 16 |
| A2 | 27 | 0,290 | 0,290 | 161 | 173 | 29 | 49 | 190 | 222 | bar 16 |
| A3 | 32 | 0,350 | 0,350 | 233 | 252 | 33 | 54 | 266 | 306 | bar 16 |

Нормальные условия:

Температура окружающего воздуха 25 °С

Температура входного воздуха: 35 °С

Давление 7 бар

Точка росы сжатого воздуха 3 °С

Предельные условия:

Макс. температура окр. среды 45 °С

Мин. температура окр. среды 5 °С

Макс. температура входного воздуха: 55 °С

Макс. рабочее давление: 16 бар

14.0 РИСУНКИ УСТРОЙСТВА

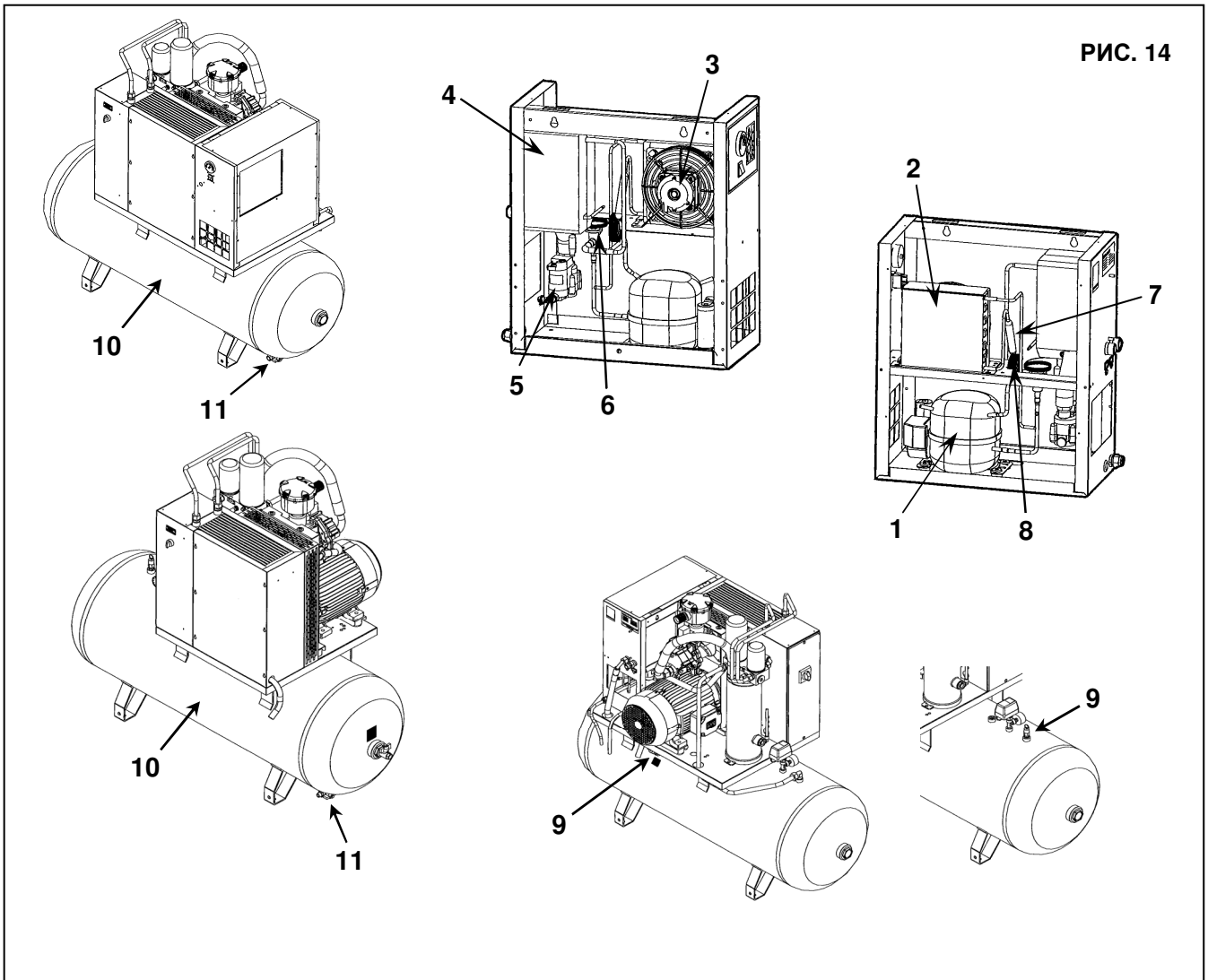
14.1 ОБЩАЯ СХЕМА ОСУШИТЕЛЯ И РЕЗЕРВУАРА

- 1 Компрессор хладагента
- 2 Конденсатор
- 3 Двигатель вентилятора
- 4 Испаритель
- 5 Электромагнитный клапан сброса конденсата
- 6 Перепускной клапан горячего газа
- 7 Фильтр хладагента

- 8 Расширительная капиллярная трубка
- 9 Предохранительный клапан (Резервуар сжатого воздуха) *
- 10 Резервуар сжатого воздуха
- 11 Ручной слив конденсата

*** ЗАПРЕЩАЕТСЯ САМОВОЛЬНО ИЗМЕНЯТЬ НАСТРОЙКИ ПРЕДОХРАНИТЕЛЬНОГО КЛАПАНА**

РИС. 14

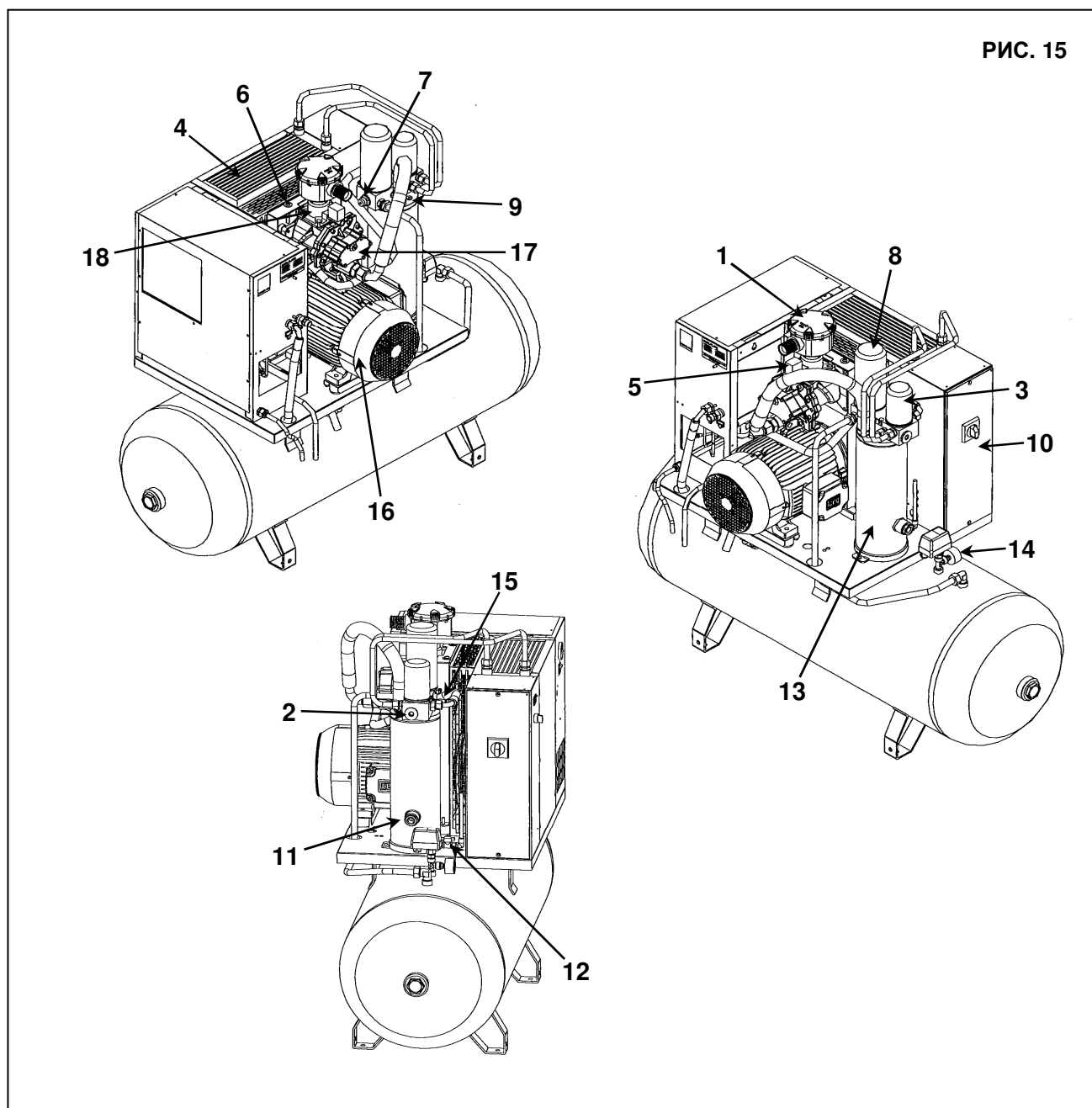


14.2 ОБЩАЯ СХЕМА ВИНТОВОГО КОМПРЕССОРА

- 1 Всасывающий воздушный фильтр
- 2 Термостатический клапан
- 3 Масляный фильтр
- 4 Воздушно-масляный охладитель
- 5 Электромагнитный клапан сброса конденсата
- 6 Система натяжения ремня
- 7 Клапан минимального давления
- 8 Воздушно-масляный сепаратор с маслоотделительным фильтром
- 9 Крышка доливки или заливки масла
- 10 Панель управления
- 11 Масломерное стекло

- 12 Выпуск масла
- 13 Масляный бак
- 14 Манометр давления подачи
- 15 Предохранительный клапан *
- 16 Электродвигатель
- 17 Винтовой компрессор
- 18 Блок всасывания

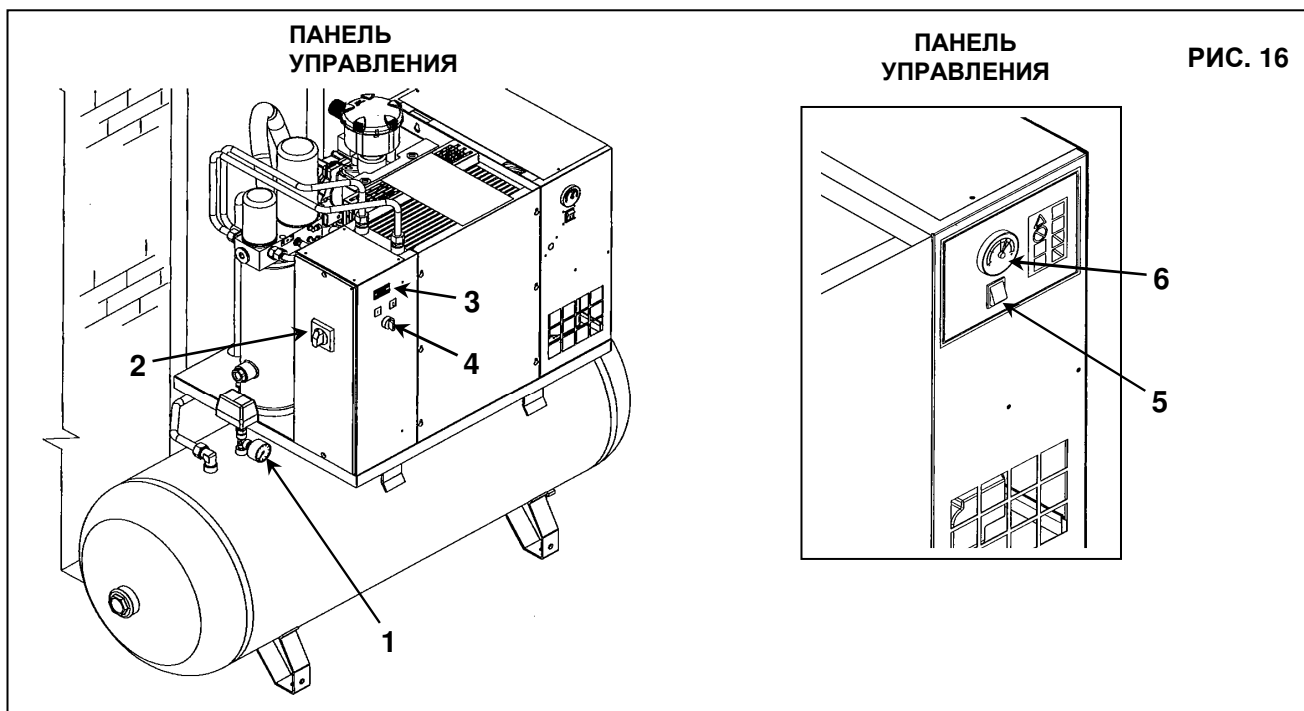
*** ЗАПРЕЩАЕТСЯ САМОВОЛЬНО ИЗМЕНЯТЬ НАСТРОЙКИ ПРЕДОХРАНИТЕЛЬНОГО КЛАПАНА**



14.3 ПАНЕЛЬ УПРАВЛЕНИЯ И КОНТРОЛЯ



ПЕРЕД ВЫПОЛНЕНИЕМ ПРОВЕРКИ УСТРОЙСТВА НЕОБХОДИМО ВНИМАТЕЛЬНО ПРОЧИТАТЬ И ПОНЯТЬ НАЗНАЧЕНИЕ УПРАВЛЯЮЩИХ ФУНКЦИЙ.



- 1) Манометр давления подачи
- 2) Разъединитель - **используется также для аварийной остановки и для сброса тепловой защиты электродвигателя.**
- 3) Счетчик часов работы: указывает время наработки
- 4) (Пуск - Остановка) - Выключатель компрессора
- 5) "OFF" – "ON" (Вкл. - Выкл.) - Выключатель осушителя
- 6) Термометр точки росы



ВНИМАНИЕ: КОГДА ВЫКЛЮЧАТЕЛИ, ПОЗ. 2 И 5, НАХОДЯТСЯ В ПОЛОЖЕНИИ "OFF" (ВЫКЛ.), ПАНЕЛИ ПРОДОЛЖАЮТ РАБОТАТЬ.

ЗАПУСК: Переведите выключатель, поз. 4, в положение "I"; выключатель вернется в исходное положение автоматически.
- Компрессор начнет работу.

ОСТАНОВКА: Переведите выключатель, поз. 4, в положение "O" (Л.С. 3-4-5,5-7,5 / кВт 2,2-3-4-5,5)
Переведите выключатель, поз. 2, в положение "O" (Л.С. 10-15-20 / кВт 7,5-11-15)



ВНИМАНИЕ: ПОСЛЕ ВЫКЛЮЧЕНИЯ НЕОБХОДИМО ПОДОЖДАТЬ НЕ МЕНЕЕ 30 СЕКУНД ПЕРЕД ПОВТОРНЫМ ЗАПУСКОМ МАШИНЫ.

15.0 ОБЫЧНОЕ ТЕХНИЧЕСКОЕ ОБСЛУЖИВАНИЕ, ВЫПОЛНЯЕМОЕ ПОЛЬЗОВАТЕЛЕМ

ПЕРЕД ВЫПОЛНЕНИЕМ ТЕХНИЧЕСКОГО ОБСЛУЖИВАНИЯ НЕОБХОДИМО ВЫКЛЮЧИТЬ УСТРОЙСТВО, ОТКЛЮЧИТЬ УСТРОЙСТВО ОТ ИСТОЧНИКОВ ПИТАНИЯ И ОТ ПНЕВМАТИЧЕСКОЙ СЕТИ.

Работы по техническому обслуживанию, описанные в этой главе, могут выполняться пользователем. Более сложные работы по техническому обслуживанию, выполнение которых должно осуществляться квалифицированным персоналом, приведены в главе **ОБЩЕЕ ТЕХНИЧЕСКОЕ ОБСЛУЖИВАНИЕ. (См. главу 21.0)**

15.1 ПРОГРАММА ТЕХНИЧЕСКОГО ОБСЛУЖИВАНИЯ

- ОПЕРАЦИИ, КОТОРЫЕ МОЖЕТ ВЫПОЛНЯТЬ ПОЛЬЗОВАТЕЛЬ
- ■ ОПЕРАЦИИ, ВЫПОЛНЕНИЕ КОТОРЫХ ДОЛЖНО ОСУЩЕСТВЛЯТЬСЯ КВАЛИФИЦИРОВАННЫМ ПЕРСОНАЛОМ; ДАННЫЕ ОПЕРАЦИИ ПРИВЕДЕНЫ В ЧАСТИ "В" ДАННОГО РУКОВОДСТВА.

Информацию о плановом техническом обслуживании воздушного компрессора см. в следующей таблице. Данные в таблице приведены, исходя из часов работы или интервалов ежегодного технического обслуживания.

| Через каждые работы машины | 2000 | 4000 | 6000 | 8000 | 10000 | 12000 | 14000 | 16000 | 18000 | 20000 | 22000 | 24000 |
|----------------------------|------|------|------|------|-------|-------|-------|-------|-------|-------|-------|-------|
| Kit (A) | ■ | ■ | ■ | ■ | ■ | ■ | ■ | ■ | ■ | ■ | ■ | ■ |
| Kit (B) | | | | ■ | | | | ■ | | | | ■ |

Указанные интервалы выполнения технического обслуживания рекомендуются для условий работы с низким содержанием пыли и хорошей вентиляцией. Для условий с повышенной запыленностью необходимо удвоить частоту выполнения обслуживания.

| | |
|---|---|
| Каждый день (после окончания работы) | <ul style="list-style-type: none"> ■ Слейте конденсат из резервуара с воздухом. ■ Проверьте автоматический сброс конденсата |
| Через каждые 50 часов работы машины | <ul style="list-style-type: none"> ■ Слейте конденсат из масляного бака ■ Проверьте уровень масла |
| Через каждые 500 часов | <ul style="list-style-type: none"> ■ Очистите всасывающий воздушный фильтр ■ Очистите конденсационный радиатор (при наличии осушителя) ■ Очистите грязесборный фильтр ■ ■ Проверьте натяжение ремня |
| Через каждые 2000 часов | <ul style="list-style-type: none"> ■ Замените всасывающий воздушный фильтр ■ ■ Замените масло ■ ■ Замените масляный фильтр ■ ■ Замените маслоотделительный фильтр |
| Через каждые 4000 часов | <ul style="list-style-type: none"> ■ ■ Очистите ребристую поверхность воздушно-масляного охладителя |

15.2 СЛИВ КОНДЕНСАТА ИЗ МАСЛЯНОГО БАКА

Если в цикле работы компрессора предусмотрены длительные паузы, во время которых установка охлаждается, то в масляном баке собирается определенное количество конденсата. Такое случается, например, при остановке на ночь или на выходные.

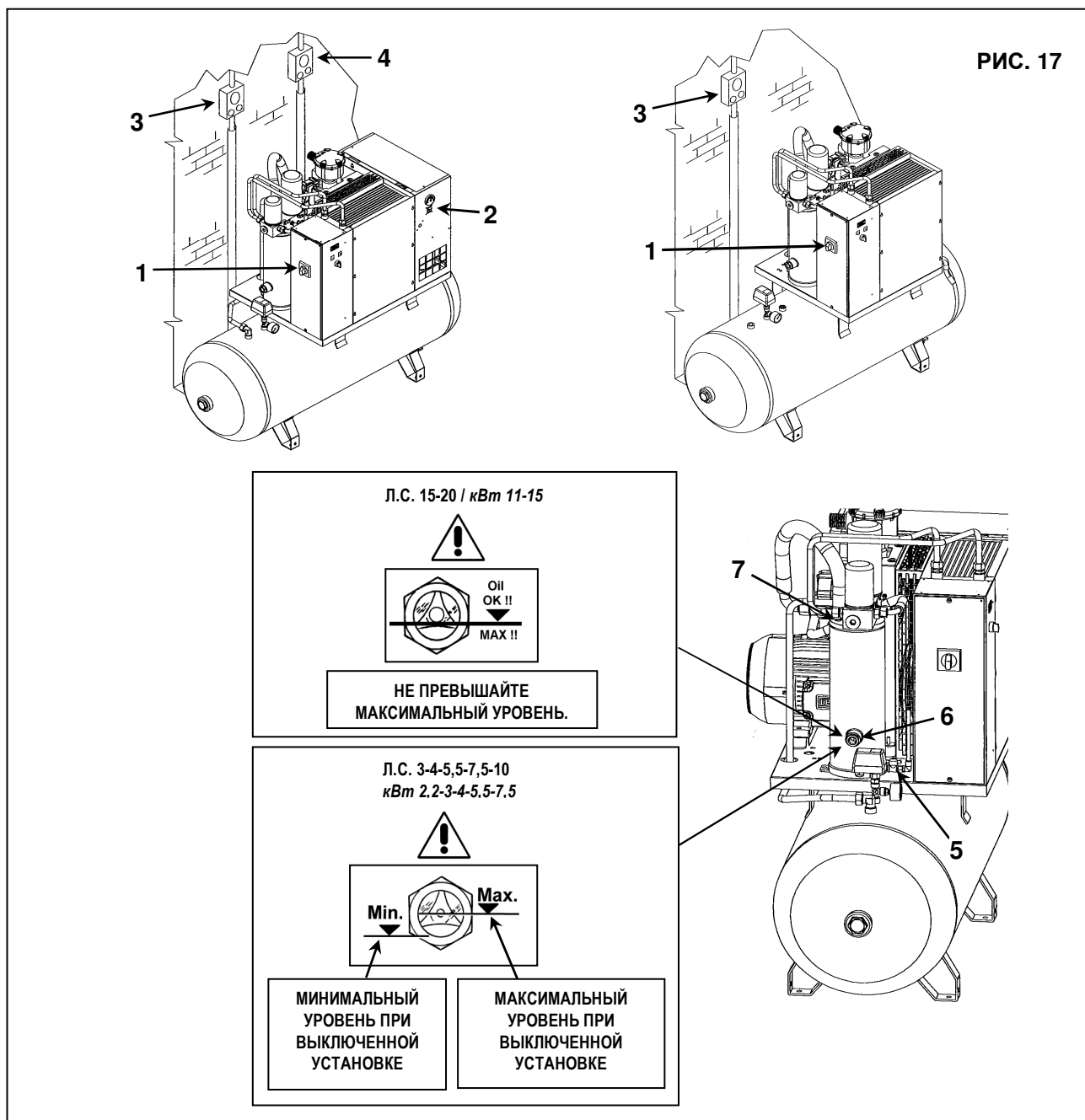
Конденсат необходимо сливать раз в 50 часов **или еженедельно**. Эту операцию можно выполнять только на остывшей установке, то есть не менее чем через 8 часов после выключения.



ПЕРЕД СБРОСОМ КОНДЕНСАТА НЕОБХОДИМО ВЫКЛЮЧИТЬ УСТАНОВКУ И ОТКЛЮЧИТЬ ЕЕ ОТ ЭЛЕКТРОПИТАНИЯ.

Выполните следующие действия:

- Выключите установку, переведя разъединитель, поз. 1, Рис. 17, в положение "OFF".
- Нажмите кнопочный выключатель поз. 2, Рис. 17 (при его наличии на осушителе).
- Включите автоматический дифференциальный переключатель питания, поз. 3, (на винтовом компрессоре) и поз. 4, (при его наличии на осушителе) Рис 17.



- Дождитесь охлаждения машины.
- МЕДЛЕННО поверните краник, поз. 5, рис. 17, и дайте конденсату стечь.
- Когда появятся первые следы масла, закройте кран.



КОНДЕНСАТ СЛЕДУЕТ УТИЛИЗОВАТЬ В СООТВЕТСТВИИ С ДЕЙСТВУЮЩЕЙ НОРМАТИВНОЙ ДОКУМЕНТАЦИЕЙ.

- Проверьте уровень масла по указателю, поз. 6, Рис. 17.
- Если уровень масла меньше минимального, доведите его до требуемого, как указано в пункте 15.3.



ИСПОЛЬЗУЙТЕ МАСЛО ТОГО ЖЕ ТИПА, КОТОРЫЙ ЗАЛИТ В МАШИНУ, НЕ СМЕШИВАЙТЕ РАЗЛИЧНЫЕ ТИПЫ МАСЕЛ.

15.3 ПРОВЕРКА УРОВНЯ МАСЛА И ДОЛИВКА МАСЛА

- Выключите установку, переведя разъединитель, поз. 1, Рис. 17, в положение "OFF".
- **ПОДОЖДИТЕ НЕСКОЛЬКО МИНУТ, ПОКА НЕ ПЕРЕСТАНЕТ ОБРАЗОВАТЬСЯ ПЕНА В МАСЛОСБОРНИКЕ.**
- Проверьте уровень масла по указателю, поз. 6, Рис. 17.
- Если уровень масла меньше минимального, добавьте, как указано ниже
- Нажмите кнопочный выключатель поз. 2, Рис. 17 (при его наличии на осушителе)
- Включите автоматический дифференциальный переключатель питания, поз. 3, (на винтовом компрессоре) и поз. 4, (при его наличии на осушителе) Рис 17.



ИСПОЛЬЗУЙТЕ МАСЛО ТОГО ЖЕ ТИПА, КОТОРЫЙ ЗАЛИТ В МАШИНУ, НЕ СМЕШИВАЙТЕ РАЗЛИЧНЫЕ ТИПЫ МАСЕЛ.



ПЕРЕД ВЫПОЛНЕНИЕМ ЛЮБЫХ РАБОТ НА УСТРОЙСТВЕ УБЕДИТЕСЬ, ЧТО ЭЛЕКТРОПИТАНИЕ ВЫКЛЮЧЕНО.

- Медленно отверните крышку маслосливной горловины, поз. 7, Рис.17, убедившись, что внутри отсутствует давление.
- Добавьте масло того же типа, который залит в компрессор, до максимального уровня, поз. 6, Рис. 17.
- Закройте крышку масляного коллектора, поз. 7, Рис. 17.

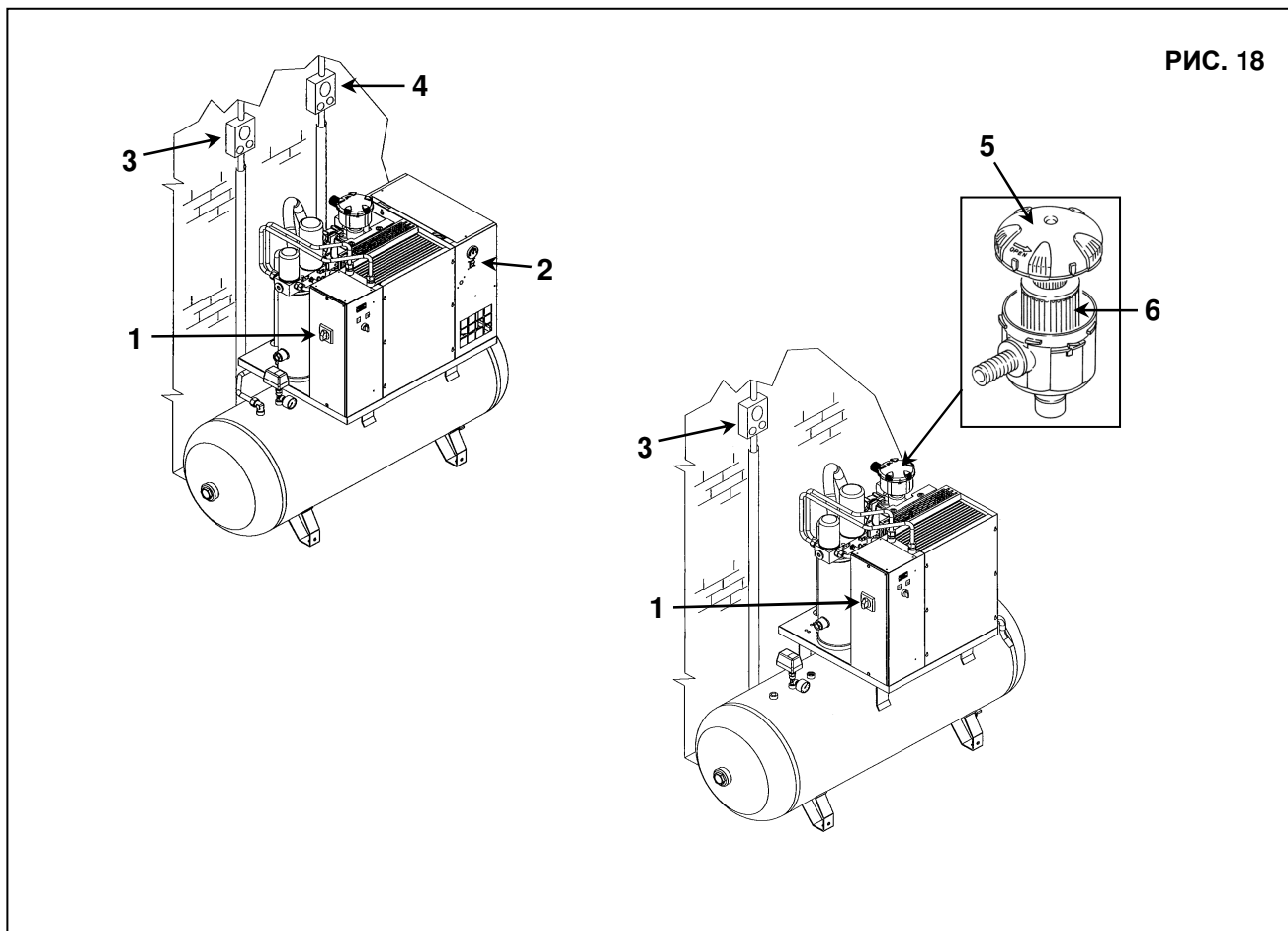
15.5 ОЧИСТКА ВСАСЫВАЮЩЕГО ВОЗДУШНОГО ФИЛЬТРА ИЛИ ЗАМЕНА ФИЛЬТРА

- Выключите установку, переведя разъединитель, поз. 1, Рис. 18, в положение "OFF".
- Нажмите кнопочный выключатель поз. 2, Рис. 18 (при его наличии на осушителе)
- Включите автоматический дифференциальный переключатель питания, поз. 3, (на винтовом компрессоре) и поз. 4, (при его наличии на осушителе) Рис 18.



ГОРЯЧИЕ ДЕТАЛИ ВНУТРИ

- Снимите крышку, поз. 5, Рис 18 (проверьте направление стрелки).
- Снимите фильтр, поз. 6, рис. 18



НЕ ДОПУСКАЙТЕ ПОПАДАНИЯ ПОСТОРОННИХ ПРЕДМЕТОВ ВО ВСАСЫВАЮЩИЙ КОЛЛЕКТОР.

- Очистите фильтр струей воздуха, направляя ее изнутри наружу, **ЗАПРЕЩАЕТСЯ ИСПОЛЬЗОВАТЬ ВОДУ ИЛИ РАСТВОРИТЕЛИ**. Или установите новый фильтр.
- Очистите диск, в котором устанавливается фильтр, чистой тканью.
- Установите фильтр и крышку.
- При необходимости утилизируйте старый фильтр в соответствии с местными действующими нормативными актами.

15.6 ПРОВЕРКА АВТОМАТИЧЕСКОГО И РУЧНОГО СБОСА КОНДЕНСАТА (ДЛЯ ОСУШИТЕЛЯ И РЕЗЕРВУАРА)



ПЕРЕД ВЫПОЛНЕНИЕМ ТЕХНИЧЕСКОГО ОБСЛУЖИВАНИЯ НЕОБХОДИМО ВЫКЛЮЧИТЬ УСТРОЙСТВО, ОТКЛЮЧИТЬ УСТРОЙСТВО ОТ ИСТОЧНИКОВ ПИТАНИЯ И ОТ ПНЕВМАТИЧЕСКОЙ СЕТИ.

Автоматический и ручной слив водяного конденсата (поз. 8 и 11, рис. 19) следует проверять каждый день. Выполните следующие действия:

- Нажмите кнопку "TEST", поз. 8, Рис 19 на несколько секунд для проверки корректности слива конденсата из дренажной трубы.
- Проверьте ручной сброс конденсата из бака, чтобы убедиться, что конденсат корректно удален из клапана, поз. 11, Рис 19 (**СЛИВАЙТЕ КОНДЕНСАТ КАЖДЫЙ ДЕНЬ**).

15.7 ОЧИСТКА КОНДЕНСАЦИОННОГО РАДИАТОРА (ДЛЯ ОСУШИТЕЛЯ)



ПЕРЕД ВЫПОЛНЕНИЕМ ТЕХНИЧЕСКОГО ОБСЛУЖИВАНИЯ НЕОБХОДИМО ВЫКЛЮЧИТЬ УСТРОЙСТВО, ОТКЛЮЧИТЬ УСТРОЙСТВО ОТ ИСТОЧНИКОВ ПИТАНИЯ И ОТ ПНЕВМАТИЧЕСКОЙ СЕТИ.

Очистку конденсатора необходимо выполнять ежемесячно (поз. 6, Рис. 19).

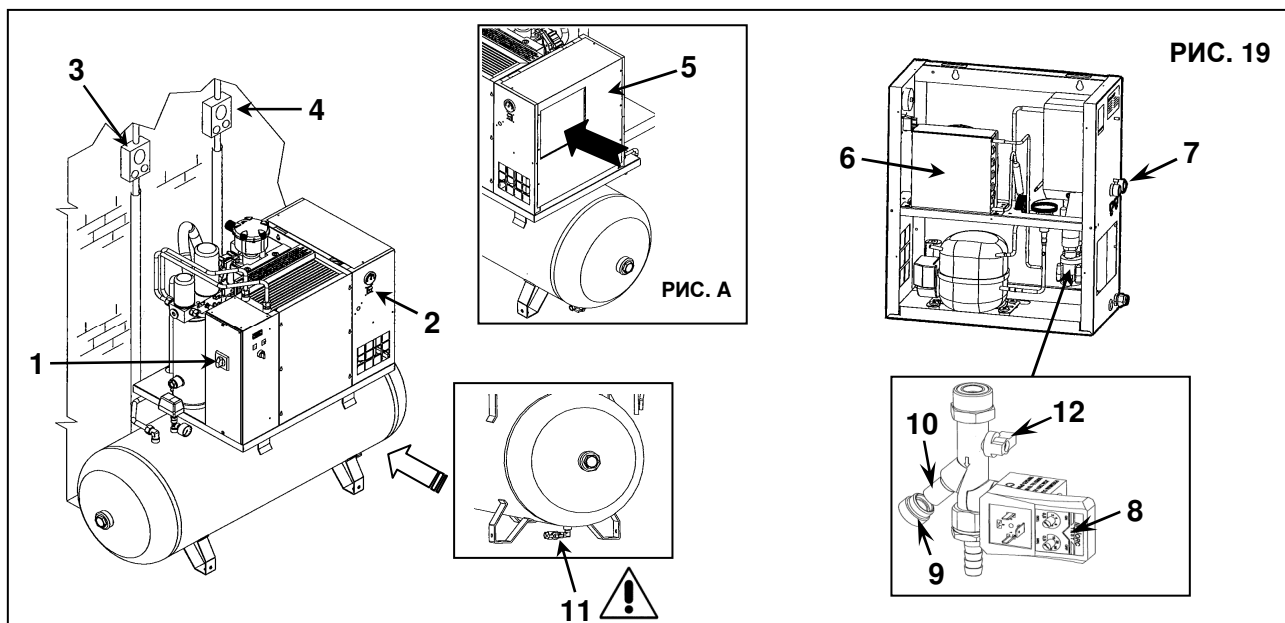
Выполните следующие действия:

- Выключите установку, переведя разъединитель, поз. 1, Рис. 19, в положение "OFF".
- Нажмите кнопочный выключатель поз. 2, Рис. 19 (при его наличии на осушителе)
- Включите автоматический дифференциальный переключатель питания, поз. 3, (на винтовом компрессоре) и поз. 4, (при его наличии на осушителе) Рис 19.



ГОРЯЧИЕ ДЕТАЛИ ВНУТРИ

- Снимите панель, поз. 5, рис. 19.
- Очистите ребра конденсатора, поз. 6, Рис. 19, сжатым воздухом (см. Рис. А). **ЗАПРЕЩАЕТСЯ ИСПОЛЬЗОВАТЬ ВОДУ ИЛИ РАСТВОРИТЕЛИ.**
- Закройте панель, поз. 5, Рис. 19.



15.8 ОЧИСТКА ГРЯЗЕСБОРНОГО ФИЛЬТРА ОСУШИТЕЛЯ (поз. 9 - 10, Рис. 19)



ПЕРЕД ВЫПОЛНЕНИЕМ ТЕХНИЧЕСКОГО ОБСЛУЖИВАНИЯ НЕОБХОДИМО ВЫКЛЮЧИТЬ УСТРОЙСТВО, ОТКЛЮЧИТЬ УСТРОЙСТВО ОТ ИСТОЧНИКОВ ПИТАНИЯ И ОТ ПНЕВМАТИЧЕСКОЙ СЕТИ.

Выполните следующие действия:

- Закройте кран, поз. 7, рис. 19

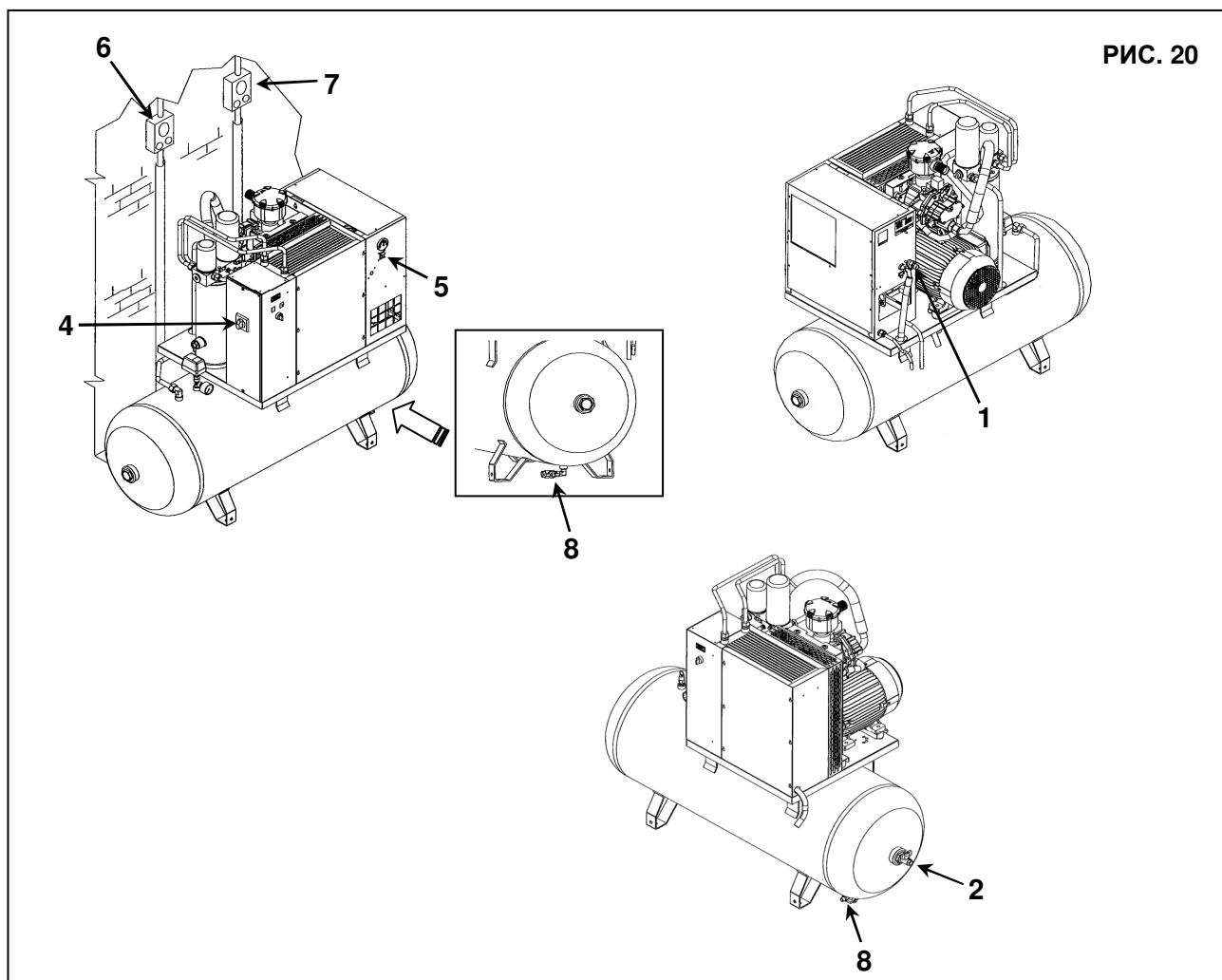
АНГЛИЙСКИЙ

- Выключите установку, переведя разъединитель, поз. 1, Рис. 19, в положение "OFF".
- Нажмите кнопочный выключатель поз. 2, Рис. 19.
- Включите автоматический дифференциальный переключатель питания, поз. 3 (для винтового компрессора) и поз. 4 (при наличии осушителя), Рис. 19.
- Сбросьте давление в осушителе и резервуаре, открыв клапан выпуска конденсата, поз. 11, Рис. 19.
- Закройте кран, поз. 12, Рис. 19.
- Снимите ограничитель, поз. 9, Рис. 19.
- Снимите фильтр, поз. 10, Рис. 19.
- Очистите фильтр, поз. 10, Рис. 19, струей воздуха, направляя ее изнутри наружу
- Установите фильтр, закрепите пробку.
- Включите кран, поз. 12, Рис. 19.

16.0 ПЕРИОДЫ НЕАКТИВНОСТИ

Если машина не будет использоваться в течение продолжительного времени:

- Закройте кран, поз. 1 и поз. 2, Рис. 20.
- Сбросьте давление в осушителе и резервуаре, открыв клапан выпуска конденсата, поз. 8, Рис. 20.
- Выключите установку, переведя разъединитель, поз. 4, Рис. 20, в положение "OFF".
- Нажмите кнопочный выключатель поз. 5, Рис. 20 (при его наличии на осушителе).
- Включите автоматический дифференциальный переключатель питания, поз. 6, (на винтовом компрессоре) и поз. 7, (при его наличии на осушителе) Рис. 20.
- Закройте краны, поз. 8, Рис. 20 снова после полного сброса остаточного давления воздуха.



Во время периодов неактивности машина должна быть защищена от атмосферных осадков, пыли и влаги, которые могут повредить электродвигатель и электрическую систему.

Для запуска машины после периодов неактивности проконсультируйтесь со службой технической поддержки.

17.0 УТИЛИЗАЦИЯ ОСУШИТЕЛЕЙ

При утилизации устройства необходимо разобрать его и отсортировать детали в соответствии с материалом, из которого они изготовлены. Утилизация должна выполняться в соответствии с действующими нормативными актами.



СОБЛЮДАЙТЕ ТРЕБОВАНИЯ ДЕЙСТВУЮЩИХ НОРМАТИВНЫХ АКТОВ ПРИ УТИЛИЗАЦИИ ОТРАБОТАВШЕГО МАСЛА И ДРУГИХ ЗАГРЯЗНЯЮЩИХ МАТЕРИАЛОВ, НАПРИМЕР, ИЗОЛЯЦИОННОЙ ПЕНЫ, ЗВУКОИЗОЛЯЦИИ И Т. Д.

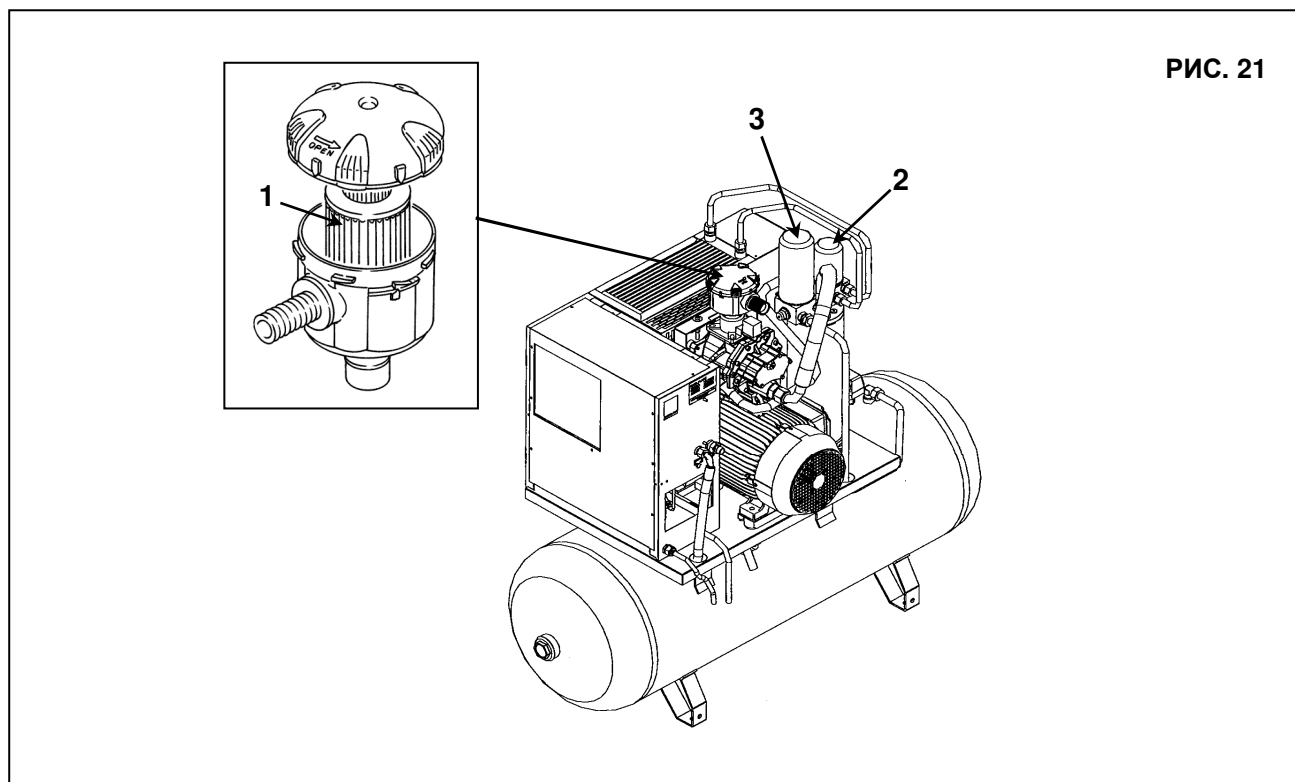
18.0 ПЕРЕЧЕНЬ ЗАПАСНЫХ ЧАСТЕЙ ДЛЯ ТЕХНИЧЕСКОГО ОБСЛУЖИВАНИЯ

| Поз. | ОПИСАНИЕ | Код | Л.С. 3 - 4 - 5,5 - 7,5 - 10 кВт 2,2 - 3 - 4 - 5,5 - 7,5 | | |
|------|--|--------------|--|--------|--|
| | | | 8 бар | 10 бар | |
| 1 | Всасывающий воздушный фильтр (Л.С. 3-4-5,5-7,5 / кВт 2,2-3-4-5,5) | ■ ■ | ■ | ■ | |
| 1 | Всасывающий воздушный фильтр (Л.С. 10 / кВт 7,5) | ■ ■ | ■ | ■ | |
| 2 | Масляный фильтр | ■ ■ | ■ | ■ | |
| 3 | Фильтрующий элемент | ■ ■ | ■ | ■ | |
| - | Масло (5 L) | 6215 7140 00 | ■ | ■ | |

| Поз. | ОПИСАНИЕ | Код | Л.С. 15 - 20 кВт 11 - 15 | | |
|------|------------------------------|--------------|-----------------------------|--------|--------|
| | | | 8 бар | 10 бар | 13 бар |
| 1 | Всасывающий воздушный фильтр | ■ ■ | ■ | ■ | ■ |
| 2 | Масляный фильтр | ■ ■ | ■ | ■ | ■ |
| 3 | Фильтрующий элемент | ■ ■ | ■ | ■ | ■ |
| - | Масло (5 L) | 6215 7140 00 | ■ | ■ | ■ |

(■ ■) Номер комплекта для обслуживания "А" 2200 9023 01 (Л.С. 3-4-5,5-7,5)

(■ ■) Номер комплекта для обслуживания "А" 2200 9023 54 (Л.С. 10-15-20)



Мы настоятельно рекомендуем использовать только фирменные смазочные материалы. Они разработаны с учетом многолетнего опыта работы и тщательных исследований, проводимых в наших лабораториях. Информацию и номер по каталогу см. в разделе "Комплекты для обслуживания" в перечне запасных частей.

19.0 ПОИСК И УСТРАНЕНИЕ НЕИСПРАВНОСТЕЙ, ДЕЙСТВИЯ В АВАРИЙНЫХ СИТУАЦИЯХ

ВНИМАНИЕ! ОПЕРАЦИИ, ПОМЕЧЕННЫЕ ■ ■ , ДОЛЖНЫ ВЫПОЛНЯТЬСЯ КВАЛИФИЦИРОВАННЫМ ПЕРСОНАЛОМ, ДОПУЩЕННЫМ ПРОИЗВОДИТЕЛЕМ ОБОРУДОВАНИЯ



ВСЕ РАБОТЫ ДОЛЖНЫ ВЫПОЛНЯТЬСЯ КВАЛИФИЦИРОВАННЫМ ПЕРСОНАЛОМ. ПЕРЕД ВЫПОЛНЕНИЕМ ЛЮБЫХ РАБОТ ПО ОБСЛУЖИВАНИЮ ОБЯЗАТЕЛЬНО ВЫКЛЮЧИТЕ УСТРОЙСТВО И ОТСОЕДИНИТЕ ЕГО ОТ ИСТОЧНИКОВ ПИТАНИЯ.

19.1 ПОИСК И УСТРАНЕНИЕ НЕИСПРАВНОСТЕЙ ВИНТОВОГО КОМПРЕССОРА. ДЕЙСТВИЯ В АВАРИЙНЫХ СИТУАЦИЯХ

| НЕИСПРАВНОСТЬ | ВОЗМОЖНЫЕ ПРИЧИНЫ | ПРИЗНАКИ |
|--|---|---|
| 1) Установка не запускается | 1А - отсутствует электропитание 1В - перегорел предохранитель защиты трансформатора | - проверьте цепь подачи питания, Глава 12.2 - замените предохранитель |
| 2) Установка не запускается | 2А - сработала тепловая защита главного двигателя | - Для сброса переведите изолированный выключатель в положение “OFF” / “ON” . |
| 3) Установка не запускается | 3А - сработал термостат перегрева масла. | - температура окружающей среды повышена; усовершенствуйте вентиляцию в компрессорной, Глава 9.2 ■ ■ - загрязнение радиатор охлаждения, очистите радиатор - уровень масла понижен, долейте масло в бак |
| 4) Компрессор не развивает рабочего давления | 4А - расход сжатого воздуха слишком высокий 4В - распределитель разгрузки с электрическим управлением остается открытым, см. EV/SC электрической схеме | ■ ■ - проверьте электрическую систему |
| 5) Повышенный расход масла | 5А - загрязненное масло или повышенный уровень масла в маслоотделительном фильтре | ■ ■ - замените маслоотделительный фильтр, Глава 23 |

19.2 ПОИСК И УСТРАНЕНИЕ НЕИСПРАВНОСТЕЙ ОСУШИТЕЛЯ. ДЕЙСТВИЯ В АВАРИЙНЫХ СИТУАЦИЯХ



ВСЕ РАБОТЫ ДОЛЖНЫ ВЫПОЛНЯТЬСЯ КВАЛИФИЦИРОВАННЫМ ПЕРСОНАЛОМ. ПЕРЕД ВЫПОЛНЕНИЕМ ЛЮБЫХ РАБОТ ПО ОБСЛУЖИВАНИЮ ОБЯЗАТЕЛЬНО ВЫКЛЮЧИТЕ УСТРОЙСТВО И ОТСОЕДИНИТЕ ЕГО ОТ ИСТОЧНИКОВ ПИТАНИЯ.

ВНИМАНИЕ! ОПЕРАЦИИ, ПОМЕЧЕННЫЕ ■ ■ , ДОЛЖНЫ ВЫПОЛНЯТЬСЯ КВАЛИФИЦИРОВАННЫМ ПЕРСОНАЛОМ, ДОПУЩЕННЫМ ПРОИЗВОДИТЕЛЕМ ОБОРУДОВАНИЯ

| НЕИСПРАВНОСТЬ | ВОЗМОЖНЫЕ ПРИЧИНЫ | ПРИЗНАКИ |
|--|---|---|
| 1) Нет подачи сжатого воздуха через выходное отверстие осушителя | 1А) Трубки замерзли внутри | <ul style="list-style-type: none"> ■ ■ -Неисправен или не откалиброван перепускной клапан горячего газа -Слишком низкая температура окружающего воздуха и трубопровод испарителя забит льдом |
| 2) Наличие конденсата в трубопроводе. | 2А) Отделитель конденсата неисправен 2В) Осушитель работает в режиме, превышающем номинальные характеристики 2С) Плохая конденсация при работе осушителя | <ul style="list-style-type: none"> ■ ■ -Проверьте выпускной электромагнитный клапан ■ ■ -Проверьте таймер слива -Проверьте скорость потока осушенного воздуха -Проверьте температуру окружающего воздуха -Проверьте температуру воздуха на входе в осушитель. -Очистить конденсатор. ■ ■ -Убедитесь в исправности вентилятора. |
| 3) Головка компрессора очень горячая (> 55 °С) | См. 2В См. 2С 3А) Контур охлаждения не работает при правильной подаче газа | <ul style="list-style-type: none"> ■ ■ - Проверить наличие утечек хладагента. ■ ■ - Выполнить повторную заправку. |
| 4) Двигатель отключается при перегрузке | См. 2В См. 2С См. 3А | |
| 5) Двигатель гудит, но не запускается. | Низкое напряжение в линии. Установка была выключена и снова включена, и при этом не было дано время для выравнивания давления. Неисправна система запуска двигателя. | <ul style="list-style-type: none"> -Свяжитесь с компанией, производящей электроэнергию -Подождите несколько минут перед повторным включением установки. ■ ■ -Проверьте рабочие реле, реле запуска и конденсаторы (если установлены) |
| 6) Повышенный шум при работе компрессора. | Неисправность внутренних механических деталей или клапанов | |

РАЗДЕЛ “В”



**РАЗДЕЛ “В” РУКОВОДСТВА ПО ЭКСПЛУАТАЦИИ
ПРЕДНАЗНАЧЕН ДЛЯ КВАЛИФИЦИРОВАННОГО ПЕРСОНАЛА,
ДОПУЩЕННОГО ПРОИЗВОДИТЕЛЕМ ОБОРУДОВАНИЯ.**

20.0 ВКЛЮЧЕНИЕ



**ПЕРЕД ВЫПОЛНЕНИЕМ ЛЮБЫХ РАБОТ НА УСТРОЙСТВЕ УБЕДИТЕСЬ, ЧТО ЭЛЕКТРОПИТАНИЕ
ВЫКЛЮЧЕНО.**

20.1 ПРЕДВАРИТЕЛЬНЫЕ ПРОВЕРКИ

Проверьте уровень масла, поз. 1, Рис. 23. При поставке установку заправляют маслом; если же уровень масла недостаточен, добавьте масло того же типа.

Если между приемкой на заводе-изготовителе и датой установки прошло более 3 месяцев, смажьте винтовой узел перед запуском, выполнив следующие действия:

- Снимите панель, поз. 4, рис. 23
- Снимите воздушный фильтр, поз. 5, рис. 23
- Залейте немного масла во всасывающий блок.
- Установите обратно на место воздушный фильтр, поз. 5, рис. 23
- Установите на место крышку, поз. 4, рис. 23

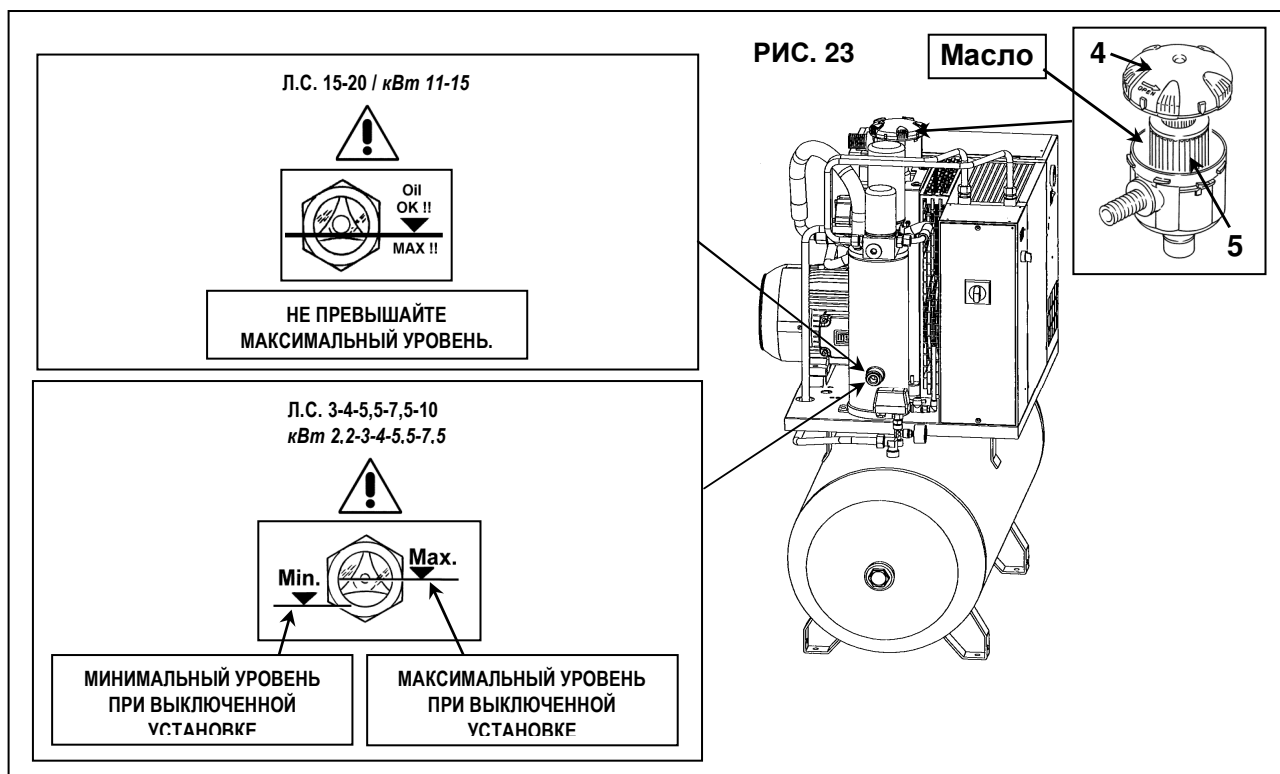
Если между приемкой на заводе-изготовителе и датой установки прошло более 6 месяцев, обратитесь к изготовителю

20.2 ЗАПУСК ОСУШИТЕЛЯ

Включайте осушитель перед подачей сжатого воздуха.

Только данный порядок включения и отключения обеспечит отсутствие конденсата в трубопроводах пневматической системы.

Если воздушный компрессор включен, осушитель тоже должен работать. **ВНИМАНИЕ:** перед повторным включением осушителя после остановки подождите 5 минут, чтобы давление в системе выровнялось.



20.3 ПРОВЕРКА НАПРАВЛЕНИЯ ВРАЩЕНИЯ КОМПРЕССОРА И ЗАПУСК

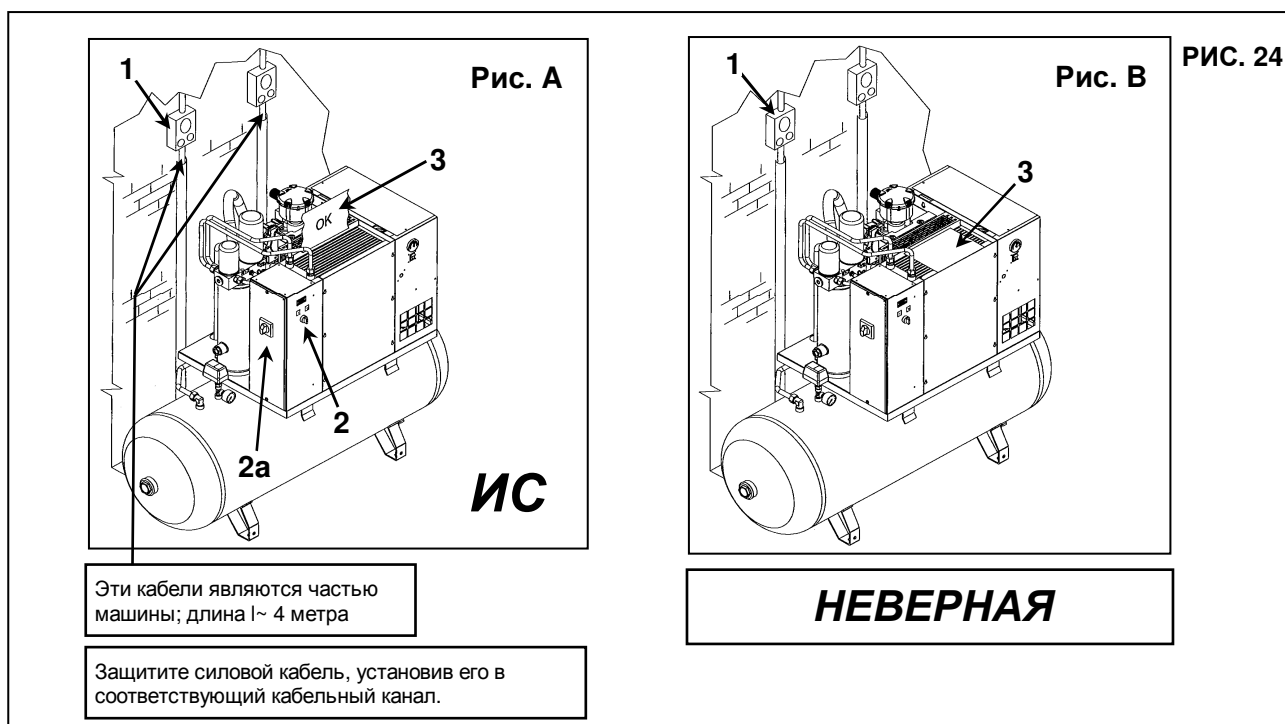
- Убедитесь, что защитные панели установлены.
- Подайте напряжение на панель управления с помощью автоматического дифференциального переключателя питания, поз. 1, Рис 24.
- Запустите компрессор, повернув селектор в положение "I", поз. 2, Рис. 24, а через 1 секунду остановите его, повернув разъединитель в положение "OFF", поз. 2а, Рис. 24.
- При правильном направлении вращения лист бумаги, поз. 3, будет унесен потоком воздуха (См. Рис. А)
- При неправильном направлении вращения лист бумаги останется на месте (См. Рис. В) - НЕВЕРНАЯ ПОСЛЕДОВАТЕЛЬНОСТЬ ФАЗ



РАБОТЫ ЛЮБОЙ СЛОЖНОСТИ НА ЭЛЕКТРИЧЕСКОЙ УСТАНОВКЕ ДОЛЖНЫ ВЫПОЛНЯТЬСЯ КВАЛИФИЦИРОВАННЫМ ПЕРСОНАЛОМ.

- Отключите электропитание и поменяйте местами провода согласно поз. 1, Рис. В.
- РЕКОМЕНДУЕТСЯ НЕ ВЫПОЛНЯТЬ КАКИХ-ЛИБО ОПЕРАЦИЙ НА ПАНЕЛИ УСТАНОВКИ.**

ПРИ ВЫПОЛНЕНИИ ВСЕХ ИНСТРУКЦИЙ, ПРИВЕДЕННЫХ В ДАННОМ РУКОВОДСТВЕ, УСТАНОВКУ МОЖНО БУДЕТ ЗАПУСТИТЬ.



21.0 ДЛЯ ПРОВЕДЕНИЯ ОБЩИХ РАБОТ ПО ОБЫЧНОМУ ТЕХНИЧЕСКОМУ ОБСЛУЖИВАНИЮ НЕОБХОДИМ ОБУЧЕННЫЙ ПЕРСОНАЛ



ПЕРЕД ВЫПОЛНЕНИЕМ ЛЮБЫХ РАБОТ ПО ОБСЛУЖИВАНИЮ ОБЯЗАТЕЛЬНО ВЫКЛЮЧИТЕ УСТРОЙСТВО И ОТСОЕДИНИТЕ ЕГО ОТ ИСТОЧНИКОВ ПИТАНИЯ.

ГРАФИК ТЕХНИЧЕСКОГО ОБСЛУЖИВАНИЯ

Указанные интервалы выполнения технического обслуживания рекомендуются для условий работы с низким содержанием пыли и хорошей вентиляцией. Для условий с повышенной запыленностью необходимо удвоить частоту выполнения обслуживания.

| | |
|--------------------------------------|---|
| Каждый день (после окончания работы) | <ul style="list-style-type: none"> ■ Слейте конденсат из резервуара с воздухом. ■ Проверьте автоматический сброс конденсата |
| Через каждые 50 часов работы машины | <ul style="list-style-type: none"> ■ Слейте конденсат из масляного бака ■ Проверьте уровень масла |
| Через каждые 500 часов | <ul style="list-style-type: none"> ■ Очистите всасывающий воздушный фильтр ■ Очистите конденсационный радиатор (при наличии осушителя) ■ Очистите грязесборный фильтр ■ Проверьте натяжение ремня |
| Через каждые 2000 часов | <ul style="list-style-type: none"> ■ Замените всасывающий воздушный фильтр ■ Замените масло ■ Замените масляный фильтр ■ Замените маслоотделительный фильтр |
| Через каждые 4000 часов | <ul style="list-style-type: none"> ■ Очистите ребристую поверхность воздушно-масляного охладителя |

ПРИМЕЧАНИЕ: ОПЕРАЦИИ, ПОМЕЧЕННЫЕ ЗНАКОМ **■**, ОПИСАНЫ В ЧАСТИ "А" НАСТОЯЩЕГО РУКОВОДСТВА В ГЛАВЕ 15.1

22.0 ЗАМЕНА МАСЛА

ВНИМАНИЕ: ЭТУ ОПЕРАЦИЮ НЕОБХОДИМО ВЫПОЛНЯТЬ ВМЕСТЕ С ЗАМЕНОЙ МАСЛЯНОГО ФИЛЬТРА И ВОЗДУШНОГО ФИЛЬТРА



ПЕРЕД ВЫПОЛНЕНИЕМ ТЕХНИЧЕСКОГО ОБСЛУЖИВАНИЯ НЕОБХОДИМО ВЫКЛЮЧИТЬ УСТРОЙСТВО, ОТКЛЮЧИТЬ УСТРОЙСТВО ОТ ИСТОЧНИКОВ ПИТАНИЯ И ОТ ПНЕВМАТИЧЕСКОЙ СЕТИ.

Замена масла является важной операцией для надежной работы компрессора:

при неэффективной смазке подшипников срок службы компрессора сократится.

Масло необходимо заменять, пока установка еще теплая, то есть сразу же после остановки машины.

Приведенные ниже указания следует тщательно соблюдать.

После слива старого масла из установки, поз. 1, Рис. 25.

- Полностью заполните масляный коллектор, поз. 2, Рис. 25 до отметки уровня

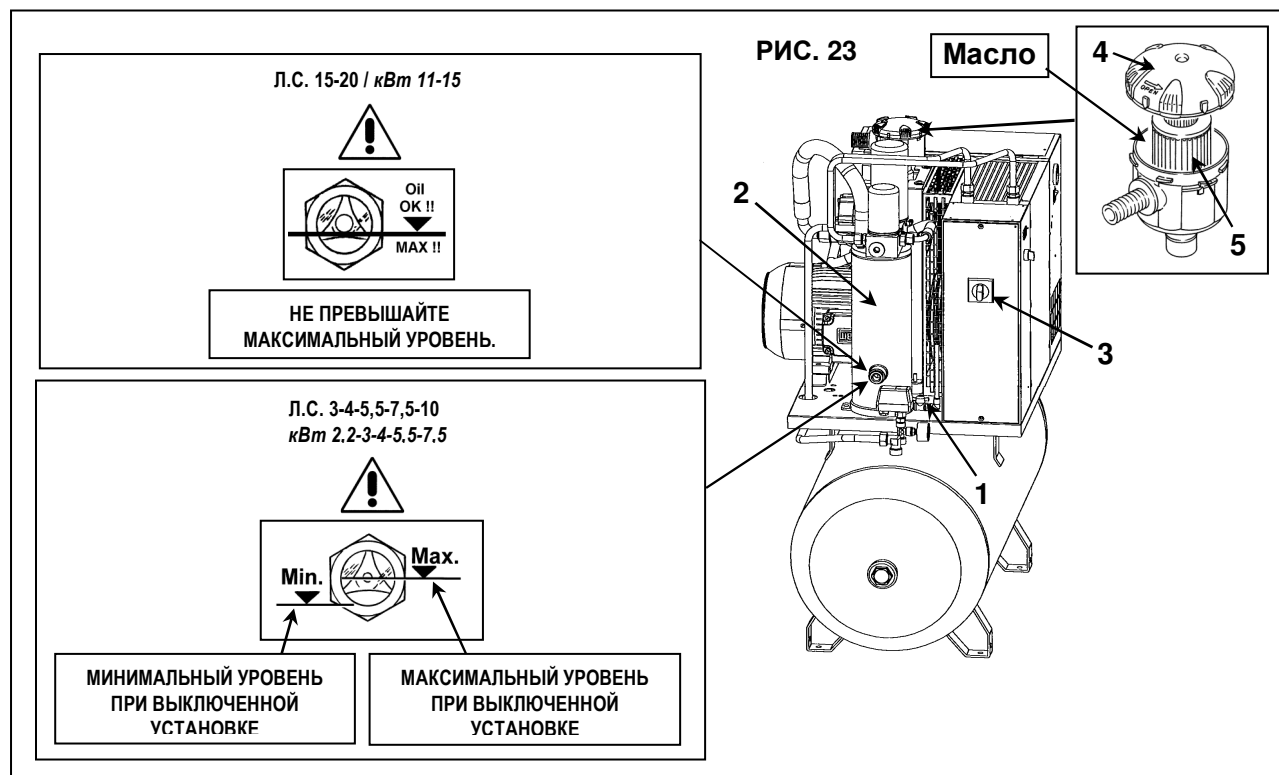
- Залейте каплю масла во всасывающий блок, как указано в главе 20.1

- Закройте все защитные панели (крышку и переднюю панель)

- Запустите компрессор.

- Через одну минуту выключите установку, переведя разъединитель, поз. 3, Рис. 25, в положение "OFF".

ВЫПОЛНИТЕ СОГЛАСНО УКАЗАНИЯМ ГЛАВЫ 15.3



СТАРОЕ МАСЛО СЛЕДУЕТ УТИЛИЗОВАТЬ В СООТВЕТСТВИИ С ДЕЙСТВУЮЩИМ ЗАКОНОДАТЕЛЬСТВОМ.

ПРИМЕЧАНИЕ О СМАЗОЧНЫХ МАТЕРИАЛАХ

Машина поставляется заправленной маслом.

При нормальных условиях эксплуатации ресурс масла составляет 4000 часов. Однако вследствие попадания в компрессор извне вместе с всасываемым воздухом загрязняющих веществ, рекомендуется заменять масло с более частыми интервалами, как указано в графике технического обслуживания.

Если компрессор используется при высоких температурах (продолжительная работа при температуре выше 90 °C) или при особо тяжелых условиях, рекомендуется заменять масло чаще, чем указано в графике технического обслуживания.

НЕ ДОЛИВАЙТЕ МАСЛО ДРУГОГО СОРТА

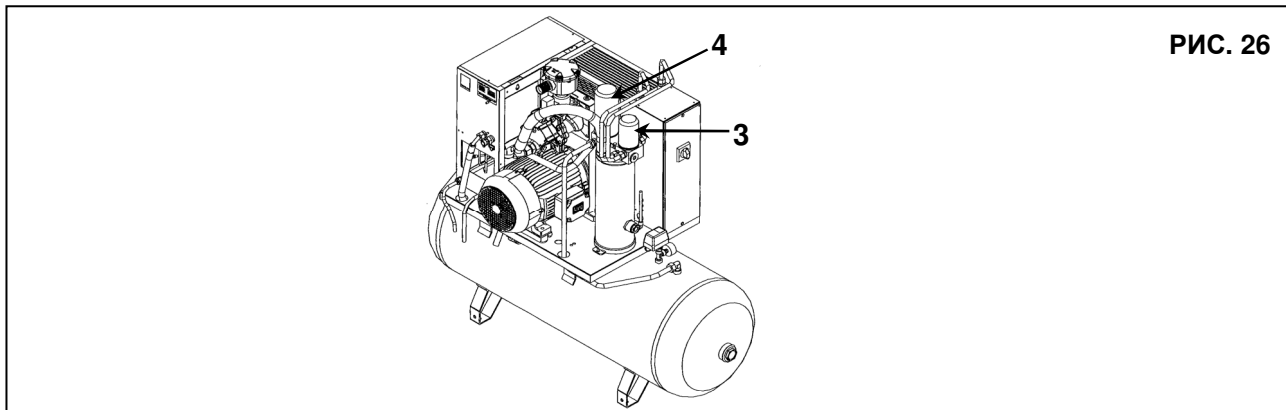
23.0 ЗАМЕНА МАСЛОУДЕЛИТЕЛЬНОГО ФИЛЬТРА И МАСЛЯНОГО ФИЛЬТРА

ПЕРЕД ВЫПОЛНЕНИЕМ ТЕХНИЧЕСКОГО ОБСЛУЖИВАНИЯ НЕОБХОДИМО ВЫКЛЮЧИТЬ УСТРОЙСТВО, ОТКЛЮЧИТЬ УСТРОЙСТВО ОТ ИСТОЧНИКОВ ПИТАНИЯ И ОТ ПНЕВМАТИЧЕСКОЙ СЕТИ И УБЕДИТЬСЯ, ЧТО УСТРОЙСТВО НЕ НАХОДИТСЯ ПОД ДАВЛЕНИЕМ.

ВНИМАНИЕ! ВНУТРЕННЕЕ ДАВЛЕНИЕ АВТОМАТИЧЕСКИ СБРАСЫВАЕТСЯ ПРИБЛИЗИТЕЛЬНО ЧЕРЕЗ 30 СЕКУНД ПОСЛЕ ВЫКЛЮЧЕНИЯ МАШИНЫ

Выполните следующие действия:

- Извлеките маслоуделятельный фильтр, поз. 3, и масляный фильтр, поз. 4, Рис. 26
- Перед установкой слегка смажьте уплотнения фильтра маслом.
- Затягивайте только от руки.

**24.0 НАТЯЖЕНИЕ РЕМНЯ**

ПЕРЕД ВЫПОЛНЕНИЕМ ТЕХНИЧЕСКОГО ОБСЛУЖИВАНИЯ НЕОБХОДИМО ВЫКЛЮЧИТЬ УСТРОЙСТВО, ОТКЛЮЧИТЬ УСТРОЙСТВО ОТ ИСТОЧНИКОВ ПИТАНИЯ И ОТ ПНЕВМАТИЧЕСКОЙ СЕТИ И УБЕДИТЬСЯ, ЧТО УСТРОЙСТВО НЕ НАХОДИТСЯ ПОД ДАВЛЕНИЕМ.

Натяжение и повторная установка новых ремней

Выполните следующие действия:

- Откройте переднюю панель, поз. 1, Рис. 27, специальным ключом.
- Вывернув винты, поз. 11, Рис. 27
- Снимите защитные панели, поз. 10, Рис. 27.
- Ослабьте на пол-оборота винты, поз. 5, Рис. 27.
- Отрегулируйте натяжение ремня поворотом винта, поз.6, Рис. 27, с помощью шестигранного гаечного ключа.
- Вновь затяните винты, поз. 5 (**), Рис. 27
- Натяжение установлено верно, когда при приложении усилия 5 кг посередине между шкивами, прогиб ремня составляет прибл. 6 мм. (см. Рис. А).
- Вновь установите защитные панели (поз. 10, Рис. 27) с помощью соответствующих предохранительных винтов.
- Закройте панель, поз. 1, рис. 27.

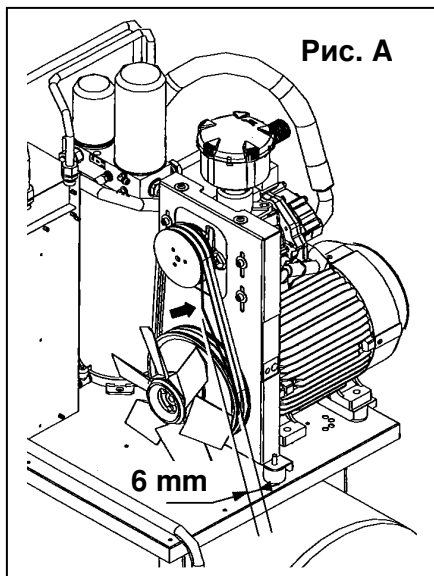
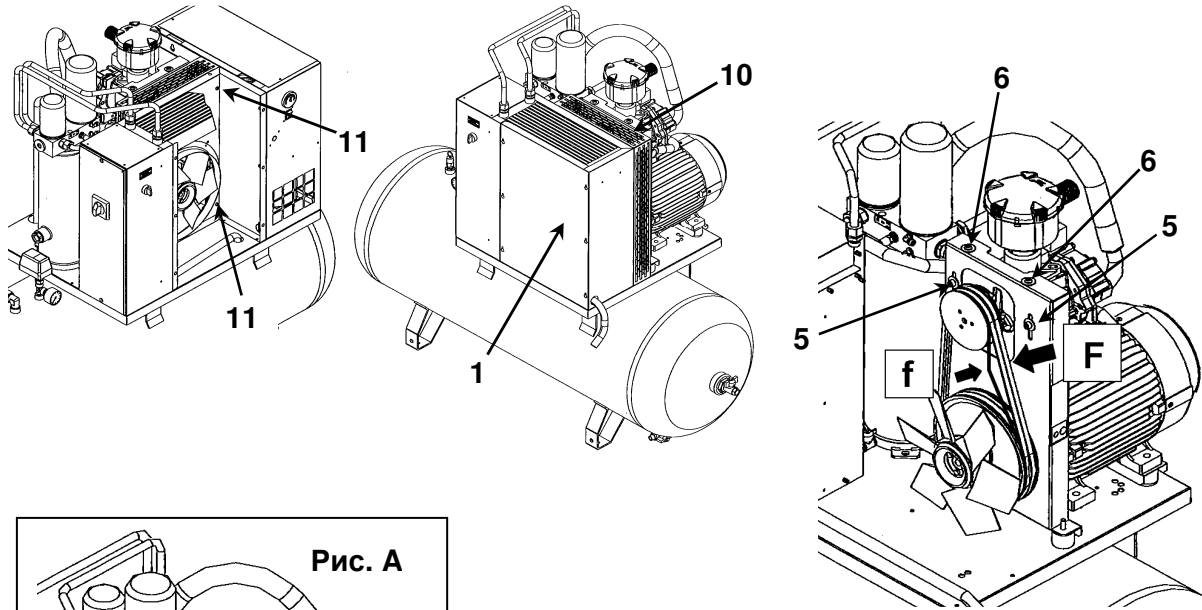
25.0 ЗАМЕНА РЕМНЯ

ПЕРЕД ВЫПОЛНЕНИЕМ ТЕХНИЧЕСКОГО ОБСЛУЖИВАНИЯ НЕОБХОДИМО ВЫКЛЮЧИТЬ УСТРОЙСТВО, ОТКЛЮЧИТЬ УСТРОЙСТВО ОТ ИСТОЧНИКОВ ПИТАНИЯ И ОТ ПНЕВМАТИЧЕСКОЙ СЕТИ И УБЕДИТЬСЯ, ЧТО УСТРОЙСТВО НЕ НАХОДИТСЯ ПОД ДАВЛЕНИЕМ.

Выполните следующие действия:

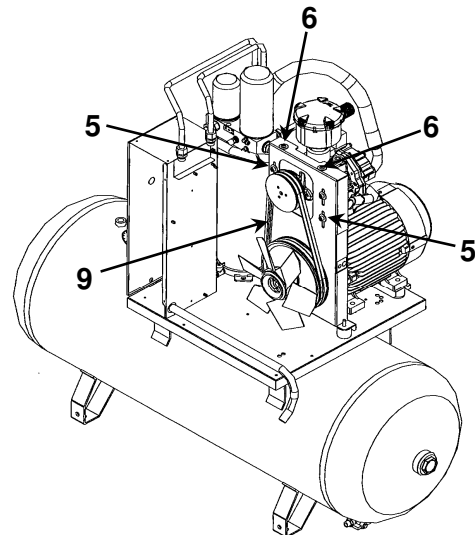
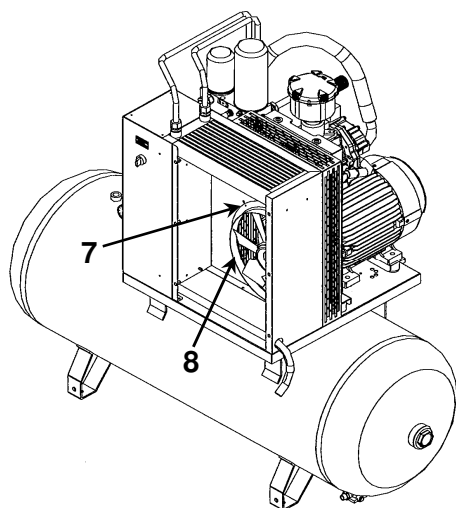
- Откройте переднюю панель, поз. 1, Рис. 27, специальным ключом.
- Вывернув винты, поз. 11, Рис. 27
- Снимите защитные панели, поз. 10, Рис. 27.
- Ослабьте на пол-оборота винты, поз. 5, Рис. 27.
- Сбросьте натяжение ремня, отвернув винт, поз. 6, Рис. 27
- Вывернув винты, поз. 7, Рис. 27, снимите кожух вентилятора, поз. 8
- Снимите со шкивов и извлеките ремень, поз. 9, через вентиляционное отверстие; установку нового ремня проводите в порядке, обратном снятию.
- **Натяжение ремня регулируется согласно Главе 24.0**
- Установите на место кожух вентилятора, поз. 8, рис. 27
- Установите на место защитные панели (поз. 10, Рис. 27), закрепив их с помощью соответствующих предохранительных винтов
- Закройте панель, поз. 1, рис. 27

Рис. 27



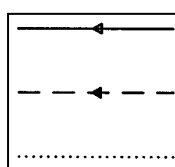
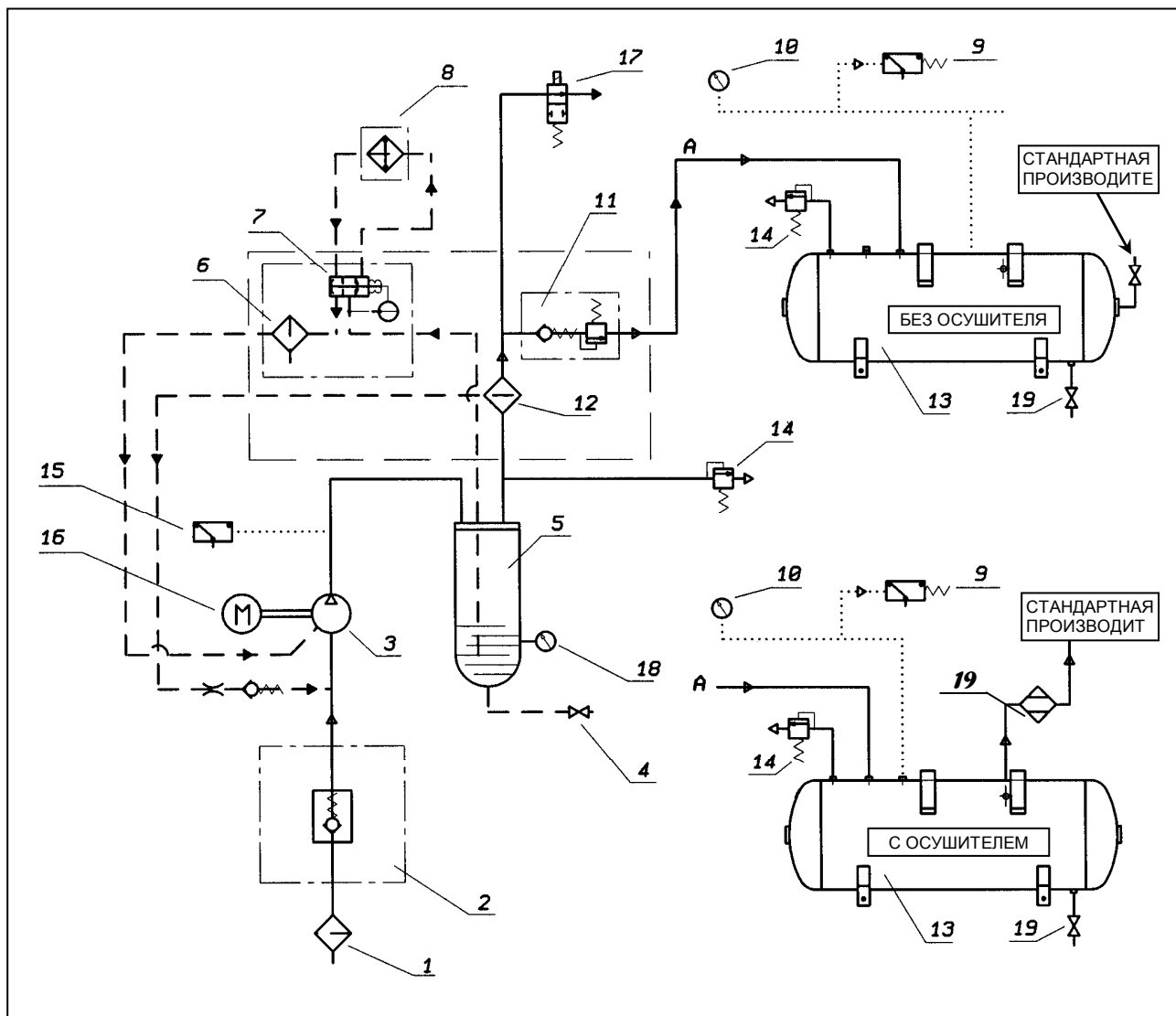
HP 3-4-5,5-7,5-10 / kW 2,2-3-4-5,5-7,5
 (**) Момент затяжки = 25 N•m

HP 15-20 / kW 11-15
 (**) Момент затяжки = 30 N•m



1 - F = 5 кг., усилие, которое следует прилагать к новому ремню по осевой линии под прямыми углами.
 2 - f = 6 мм., зазор после приложения усилия F. (после 100 часов работы F = 3 кг.)

26.0 СХЕМА ПОТОКОВ МАСЛА И ВОЗДУХА (Л.С. 3-4-5,5-7,5 / кВт 2,2-3-4-5,5)



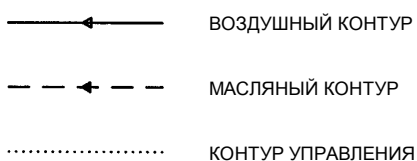
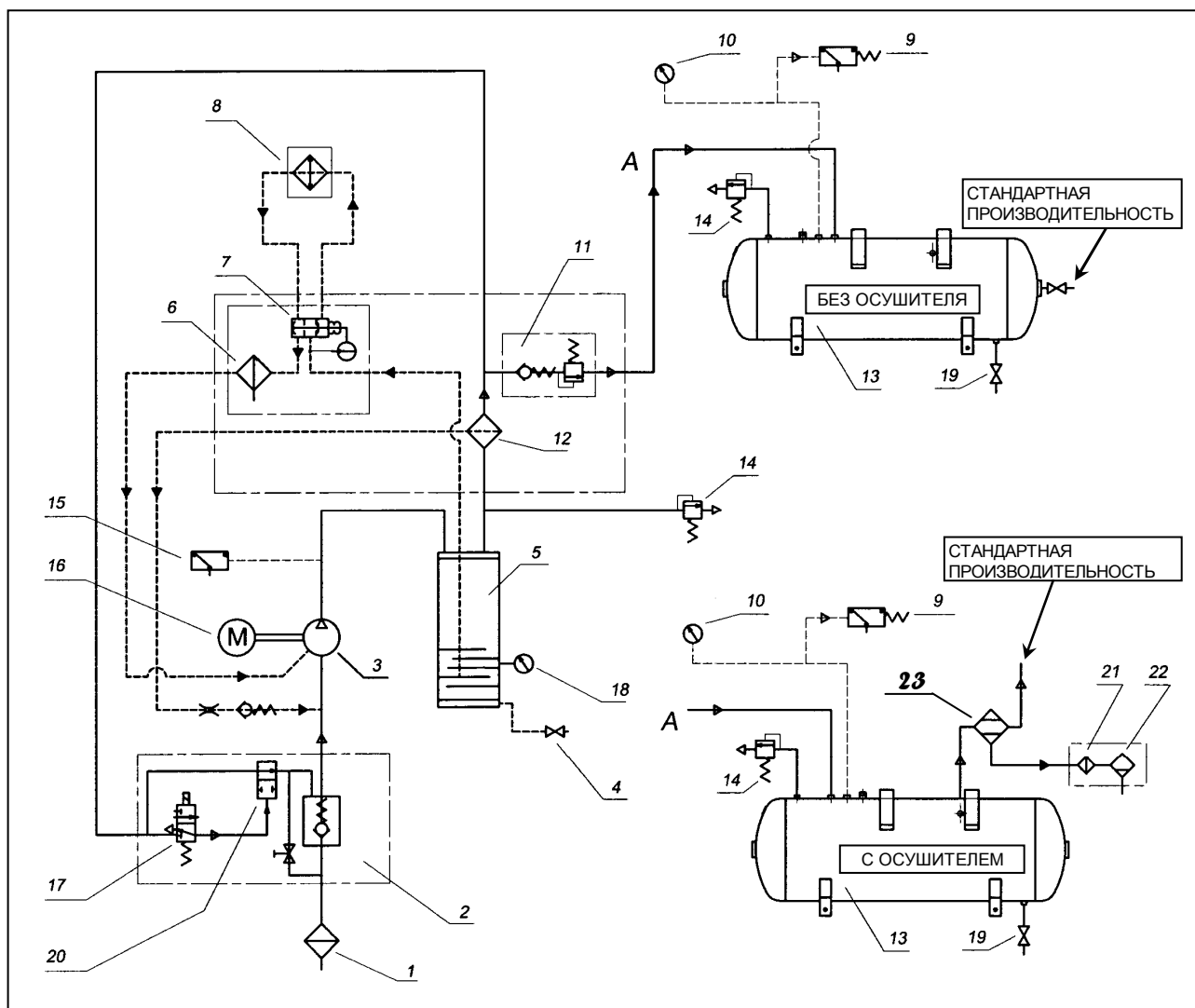
ВОЗДУШНЫЙ КОНТУР

МАСЛЯНЫЙ КОНТУР

КОНТУР УПРАВЛЕНИЯ

- | | | | |
|----|------------------------------|----|------------------------------|
| 1 | ВСАСЫВАЮЩИЙ ВОЗДУШНЫЙ ФИЛЬТР | 11 | КЛАПАН МИНИМАЛЬНОГО ДАВЛЕНИЯ |
| 2 | РЕГУЛЯТОР ВСАСЫВАНИЯ | 12 | ВОЗДУШНО-МАСЛЯНЫЙ СЕПАРАТОР |
| 3 | ВИНТОВОЙ КОМПРЕССОР | 13 | ВОЗДУШНЫЙ РЕСИВЕР |
| 4 | КЛАПАН ВЫПУСКА МАСЛА | 14 | ПРЕДОХРАНИТЕЛЬНЫЙ КЛАПАН |
| 5 | МАСЛЯНЫЙ КОЛЛЕКТОР | 15 | БЕЗОПАСНАЯ ТЕМПЕРАТУРА МАСЛА |
| 6 | МАСЛЯНЫЙ ФИЛЬТР | 16 | ЭЛЕКТРОДВИГАТЕЛЬ |
| 7 | ТЕРМОСТАТИЧЕСКИЙ КЛАПАН | 17 | ЭЛЕКТРОМАГНИТНЫЙ КЛАПАН |
| 8 | ВОЗДУШНО-МАСЛЯНЫЙ ОХЛАДИТЕЛЬ | 18 | УРОВЕНЬ МАСЛА |
| 9 | РЕЛЕ ДАВЛЕНИЯ ВОЗДУХА | 19 | КЛАПАН СБРОСА КОНДЕНСАТА |
| 10 | ВОЗДУШНЫЙ МАНОМЕТР | 20 | ОСУШИТЕЛЕМ |

26.1 СХЕМА ПОТОКОВ МАСЛА И ВОЗДУХА (Л.С. 10-15-20 / кВт 7,5-11-15)

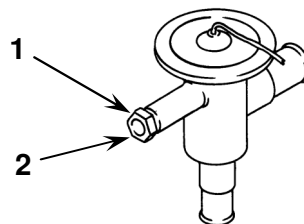


- | | | | |
|----|------------------------------|----|---|
| 1 | ВСАСЫВАЮЩИЙ ВОЗДУШНЫЙ ФИЛЬТР | 13 | ВОЗДУШНЫЙ РЕСИВЕР |
| 2 | РЕГУЛЯТОР ВСАСЫВАНИЯ | 14 | ПРЕДОХРАНИТЕЛЬНЫЙ КЛАПАН |
| 3 | ВИНТОВОЙ КОМПРЕССОР | 15 | БЕЗОПАСНАЯ ТЕМПЕРАТУРА МАСЛА |
| 4 | КЛАПАН ВЫПУСКА МАСЛА | 16 | ЭЛЕКТРОДВИГАТЕЛЬ |
| 5 | МАСЛЯНЫЙ КОЛЛЕКТОР | 17 | ЭЛЕКТРОМАГНИТНЫЙ КЛАПАН РАБОТЫ БЕЗ НАГРУЗКИ |
| 6 | МАСЛЯНЫЙ ФИЛЬТР | 18 | УРОВЕНЬ МАСЛА |
| 7 | ТЕРМОСТАТИЧЕСКИЙ КЛАПАН | 19 | КЛАПАН СБРОСА КОНДЕНСАТА |
| 8 | ВОЗДУШНО-МАСЛЯНЫЙ ОХЛАДИТЕЛЬ | 20 | ВЫПУСКНОЙ ЭЛЕКТРОМАГНИТНЫЙ КЛАПАН |
| 9 | РЕЛЕ ДАВЛЕНИЯ ВОЗДУХА | 21 | ОТДЕЛИТЕЛЬ ПРИМЕСЕЙ |
| 10 | ВОЗДУШНЫЙ МАНОМЕТР | 22 | ЭЛЕКТРОМАГНИТНЫЙ КЛАПАН СБРОСА КОНДЕНСАТА |
| 11 | КЛАПАН МИНИМАЛЬНОГО ДАВЛЕНИЯ | 23 | ОСУШИТЕЛЕМ |
| 12 | ВОЗДУШНО-МАСЛЯНЫЙ СЕПАРАТОР | | |

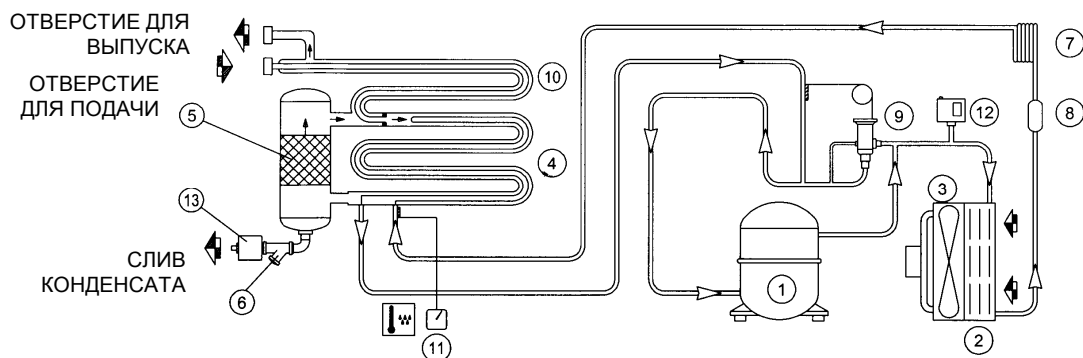
27.0 КАЛИБРОВКА ОСУШИТЕЛЯ**ПЕРЕПУСКНОЙ КЛАПАН ДЛЯ ГОРЯЧЕГО ГАЗА**

ВНИМАНИЕ! ВНИМАНИЕ: Данные клапаны уже откалиброваны и не требуют настройки. Значение точки росы, которое отличается от указанного в технических характеристиках, как правило, вызвано причинами, не связанными с их работой.

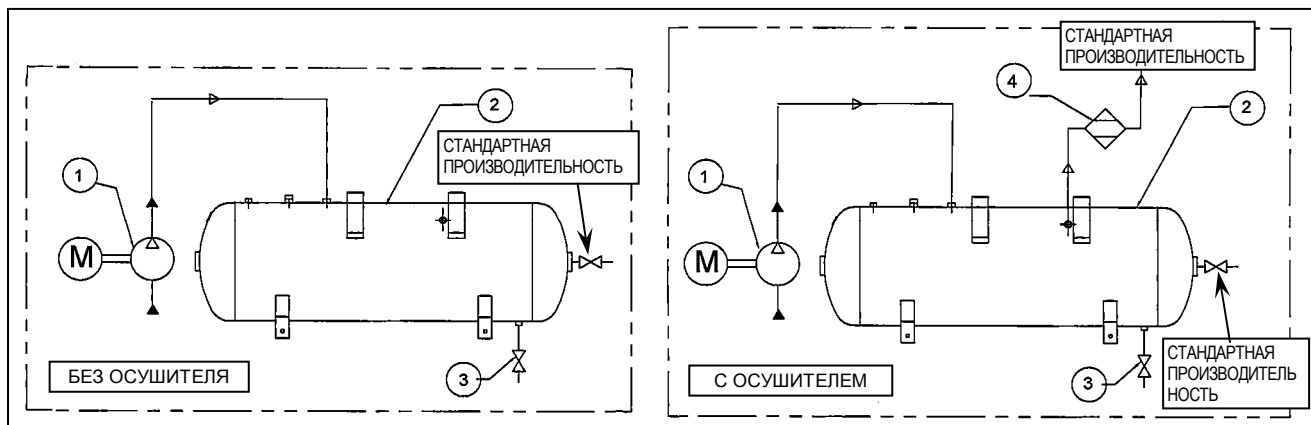
- 1) Крышка
- 2) Регулировочный винт

**РАБОЧЕЕ ДАВЛЕНИЕ И ТЕМПЕРАТУРА ХЛАДАГЕНТА R134a**

| | СТОРОНА НИЗКОГО ДАВЛЕНИЯ КОМПРЕССОРА ХЛАДАГЕНТА | |
|--|---|----------------------------|
| | Температура испарения °C | Давление в испарителе, бар |
| НОМИНАЛЬНЫЕ ЗНАЧЕНИЯ (Температура 20 °C) | 1 ÷ 2 | R134A 2,1 ÷ 2,3 |

27.1 ПРИНЦИПИАЛЬНАЯ СХЕМА ОСУШИТЕЛЯ

- 1 КОМПРЕССОР ХЛАДАГЕНТА
- 2 КОНДЕНСАТОР ХЛАДАГЕНТА
- 3 ДВИГАТЕЛЬ ВЕНТИЛЯТОРА
- 4 ИСПАРИТЕЛЬ
- 5 ВЛАГОУЛОВИТЕЛЬ, ОТДЕЛИТЕЛЬ КОНДЕНСАТА
- 6 ОТДЕЛИТЕЛЬ ПРИМЕСЕЙ
- 7 РАСШИРИТЕЛЬНАЯ КАПИЛЛЯРНАЯ ТРУБКА
- 8 ФИЛЬТР ОХЛАЖДАЮЩЕЙ ЖИДКОСТИ
- 9 ПЕРЕПУСКНОЙ КЛАПАН ГОРЯЧЕГО ГАЗА
- 10 ВОЗДУХО-ВОЗДУШНЫЙ ТЕПЛООБМЕННИК
- 11 ТЕРМОМЕТР ТОЧКИ РОСЫ
- 12 ДАТЧИК ДАВЛЕНИЯ, ИСПОЛЬЗУЮЩИЙСЯ ДЛЯ УПРАВЛЕНИЯ ВЕНТИЛЯТОРОМ
- 13 ЭЛЕКТРОМАГНИТНЫЙ КЛАПАН СБРОСА КОНДЕНСАТА

27.2 ПРИНЦИПИАЛЬНАЯ СХЕМА ВИНТОВОЙ КОМПРЕССОР

- 1 ВИНТОВОЙ КОМПРЕССОР
- 2 ВОЗДУШНЫЙ РЕСИВЕР
- 3 КЛАПАН СБРОСА КОНДЕНСАТА
- 4 ОСУШИТЕЛЕМ



